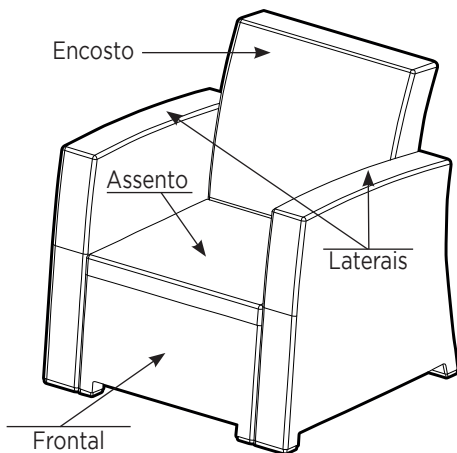
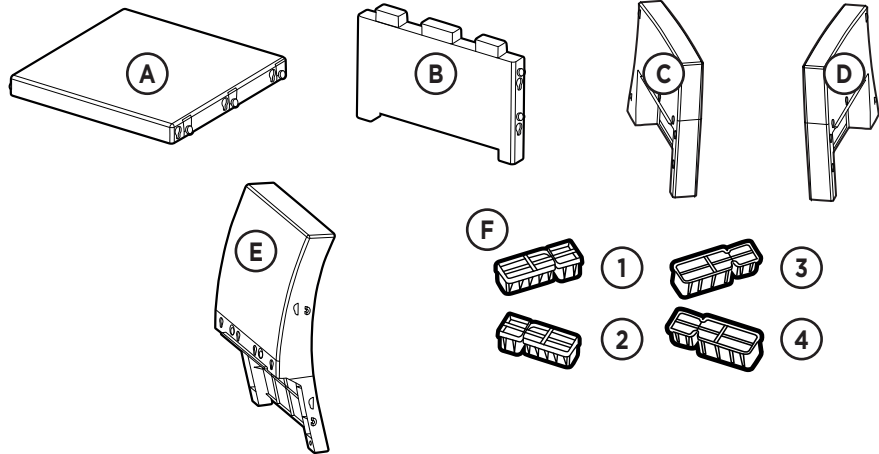


### APRESENTAÇÃO



### PEÇAS



- A** Assento
- B** Frontal
- C** Lateral direita
- D** Lateral esquerda
- E** Encosto

- F** Plugs (x4)
- 1** GL
- 2** GR
- 3** FL
- 4** FR

### MANUTENÇÃO

Para manter a qualidade dos produtos, recomenda-se limpá-los regularmente.

- 1 Encha um recipiente com água e adicione sabão líquido.
- 2 Mergulhe a esponja e comece a limpar a cadeira.
- 3 Lave e deixe secar por 24 horas.

### ANTES DE MONTAR

Se alguma peça estiver faltando ou estiver com defeito, entre em contato com a nossa central de atendimento ao consumidor. Tenha em mãos a nota fiscal da compra.

Leia cada etapa cuidadosamente antes de começar a montar. É essencial que elas sejam feitas perfeitamente e na ordem correta. Se isso não ocorrer podem surgir dificuldades ao longo da montagem.

Trabalhe em uma área ampla, de preferência próximo de onde o móvel ficará em definitivo.

Não aconselhamos o uso de ferramentas elétricas na montagem. Elas podem danificar as peças do produto.

### GARANTIA

Agradecemos por adquirir este produto e garantimos ao comprador que este produto é livre de defeitos quando usado sob condições normais, por um período de 3 meses a partir da data da compra, efetuada no Brasil.

O primeiro comprador é o único beneficiário. Caso o produto apresente defeitos de material ou de fabricação, a Stillo Home reparará ou substituirá o produto, a nosso critério, de forma gratuita. Em caso de problemas, procure a loja onde foi adquirido, uma Assistência Técnica autorizada ou o departamento de Atendimento ao Consumidor. O comprador é responsável pelos custos de envio do produto para a Assistência Técnica ou para o fabricante. O produto defeituoso deve ser devolvido em sua embalagem original acompanhado da nota fiscal de compra. Esta garantia perderá a validade se o produto for modificado ou consertado por profissional não autorizado ou se o defeito for decorrente de utilização indevida.

Validade indeterminada.

**ATENDIMENTO AO CONSUMIDOR**  
www.stillohome.com.br/atendimento

**DOREL JUVENILE**  
Care for Precious Life

Av. Nilo Peçanha, 1516/1582  
Campos dos Goytacazes/RJ  
CEP 28030-035

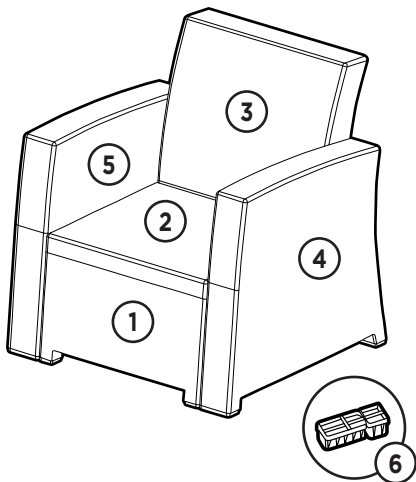
Importado por  
**COMPANHIA DOREL BRASIL**  
CNPJ 10.659.948/0001-07

País de Origem: Perú

Todos os direitos reservados

As ilustrações podem diferir do produto

## MONTAGEM



**OBSERVE AO LADO A ORDEM QUE CADA PEÇA DEVE SER MONTADA.**

- 1 Encaixe o assento (A) na peça frontal (B).
- 2 Encaixe o encosto (E) ao assento (A) por trás.
- 3 Penda a lateral direita (C).
- 4 Penda a lateral esquerda (D).
- 5 Por baixo do sofá, encaixe os plugs (F) de acordo com a imagem.

**VERIFIQUE FREQUENTEMENTE A INTEGRIDADE DAS PEÇAS.**

**RETIRE TODOS OS OBJETOS DO MÓVEL ANTES DE DESLOCÁ-LO.**

