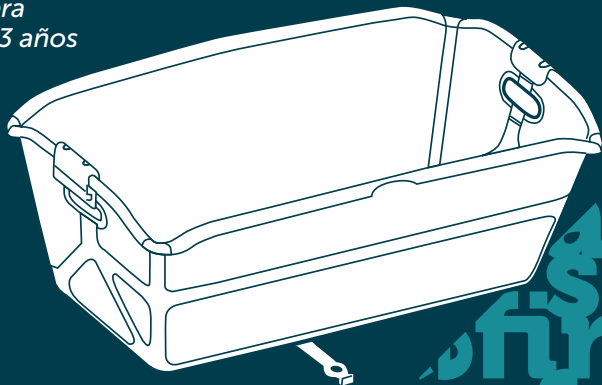




HE044
HE046
HE055

Nami

Banheira | *Bañera*
0 - 3 anos | 0 - 3 años



safety1st.com.br



Garantia e Registro

Agradecemos por adquirir este produto e garantimos ao comprador que este produto é livre de defeitos quando usado sob condições normais, por um período de 1 ano a partir da data da compra, efetuadas no Brasil.

O primeiro comprador é o único beneficiário. Caso o produto apresente um possível defeito no material ou na fabricação, a Safety 1st reparará ou substituirá o produto, a nosso critério, de forma gratuita. Em caso de problemas procure à loja onde foi adquirido, uma Assistência Técnica autorizada ou o departamento de Atendimento ao Consumidor. Adicionalmente, informamos que o comprador é responsável pelos custos de envio do produto para a Assistência Técnica ou para o fabricante.

O produto com possível defeito deve ser devolvido em sua embalagem original acompanhado da nota fiscal de compra. Esta garantia perderá a validade se o produto for modificado ou consertado por profissional não autorizado ou se o defeito for decorrente de utilização indevida, bem como caso seja identificado mau uso, armazenamento inadequado ou qualquer forma de utilização em desacordo com as orientações do fabricante.

Ademais, o benefício é válido exclusivamente para produtos adquiridos e utilizados no território nacional (Brasil) e, caso o consumidor



adquira o produto e utilize este em outro País, deverá disponibilizá-lo em território nacional, por meios próprios, para que a garantia possa ser cumprida.

Conheça os termos e condições de nossa garantia e tenha acesso a benefícios adicionais exclusivos, para isso solicitamos que registre seu produto em até 6 meses após a compra em nosso site abaixo informado:

Visite o endereço <http://www.safety1st.com.br/registro>

Preencha o formulário eletrônico identificando este produto como:

Banheira Nami com Suporte HE044

Banheira Nami HE046

Suporte para Banheira Nami HE055

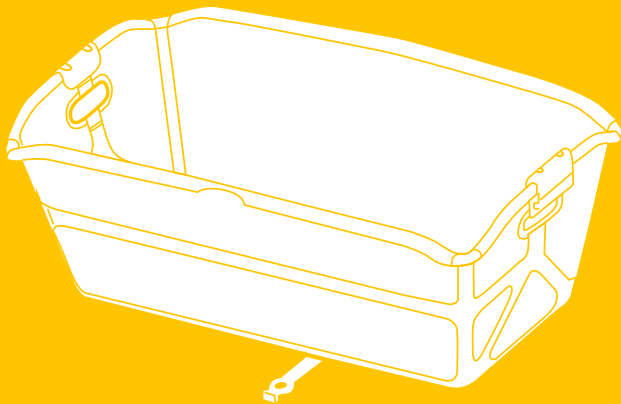
A comprovação de seu registro será enviada por e-mail. Guarde-a para caso de necessidade.

Validade indeterminada

ATENDIMENTO AO CONSUMIDOR
www.safety1st.com.br/atendimento



Nami



Índice



6 Apresentação
Presentación



17 Limpeza e
Manutenção
*Limpieza e
Manutención*



8 Montagem
Montaje



17 Atenção



14 Fechamento
Cierre



21 Atención



16 Uso



Apresentação

Presentación

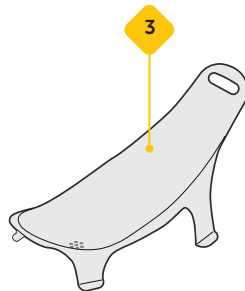
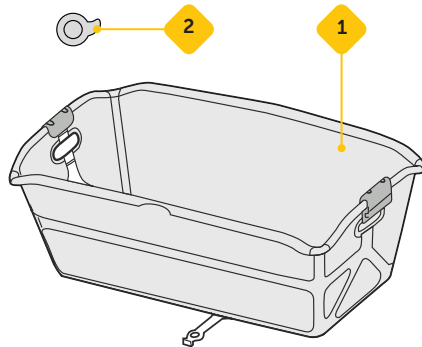
1. **Banheira**
Bañera
2. **Válvula**
Válvula
3. **Redutor**
Reductor

Acessórios

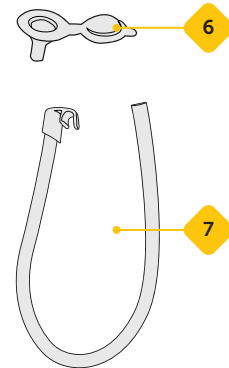
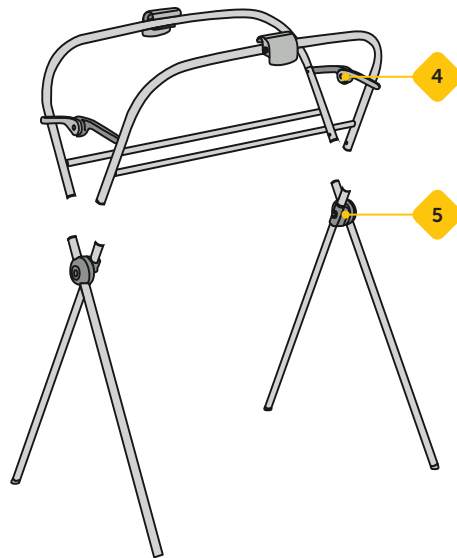
(vendidos separadamente)

Accesorios (se vende por separado)

4. ***Suporte da banheira**
*Soporte de la bañera
5. ***Pés (2x)**
*Patas (2x)
6. ***Válvula de escoamento**
*Válvula de desagüe
7. ***Mangueira de escoamento**
*Manguera de desagüe



6



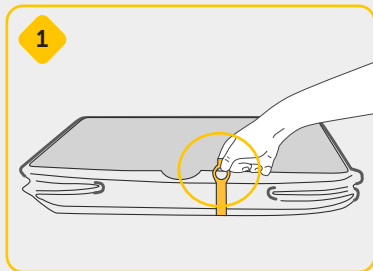
*Vendidos Separadamente
*Se vende por separado

7



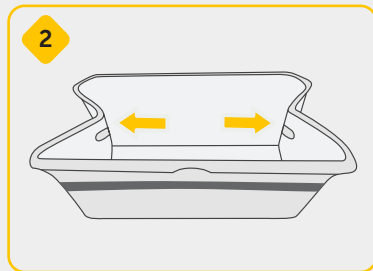
Montagem

Montaje



1 Abra a trava da banheira

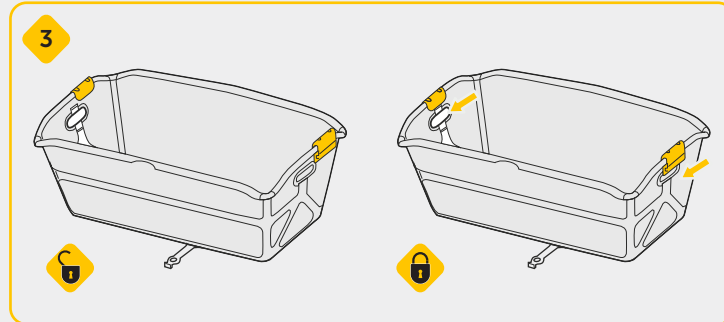
1 Abra el seguro de la bañera.



2 Puxe as laterais para fora para abrir a estrutura.

2 Tire de los laterales hacia afuera para abrir la estructura.

8



3 Use as travas plásticas para travar o dobramento da banheira, conforme a figura. **Cuidado para não utilizar a banheira destravada!**

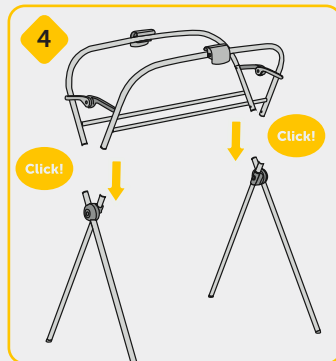
3 Utilice los seguros plásticos para bloquear el plegado de la bañera, según la figura. ¡Tenga cuidado de no usar la bañera sin asegurarla!

9

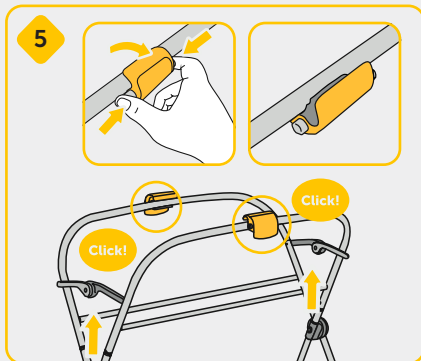


Montagem do suporte

Montaje del soporte

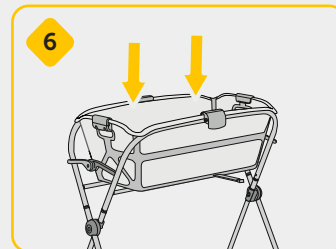


- 4** Encaixe o suporte da banheira nos pés. Levante as dobradiças para travar
- 4 Encaje el soporte de la bañera en las patas. Levante las bisagras para asegurar.*

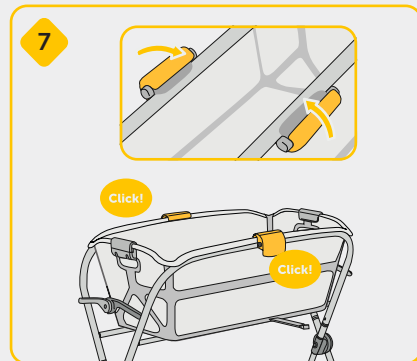


- 5** Mantenha as travas abertas para encaixar a banheira. Pressione os botões laterais e gire-as.
- 5 Mantenga los seguros abiertos para encajar la bañera. Presione los botones laterales y gírelos.*

10



- 6** Coloque a banheira na estrutura. **Banheira com suporte e redutor:** Uso indicado até 6 meses. Pare de usar quando a criança conseguir sentar-se.
- 6 Coloque la bañera en la estructura. **Bañera con soporte y reductor:** uso indicado hasta los 6 meses. Deje de usar cuando el niño pueda.*



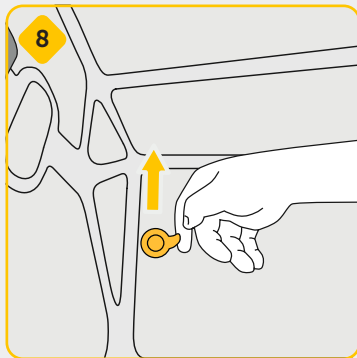
- 7** Feche as travas da estrutura. Após ouvir o 'click', a banheira estará corretamente montada.
- 7 Cierre los seguros de la estructura. Al escuchar el 'clic', la bañera quedará correctamente montada.*

11



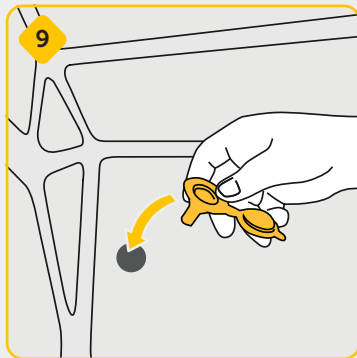
Montagem do escoamento com suporte

Montaje del desagüe con soporte.



8 Remova a válvula da banheira.

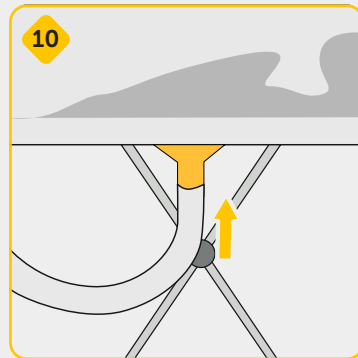
8 Retire la válvula de la bañera.



9 Adicione a válvula de escoamento.

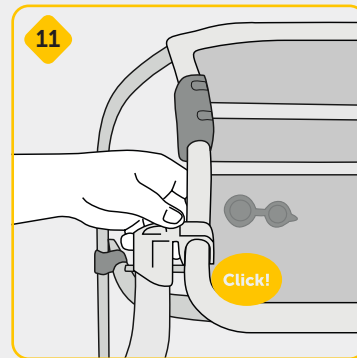
9 Coloque la válvula de desagüe.

12



10 Coloque a mangueira na válvula na parte debaixo da banheira.

10 Coloque la manguera en la válvula en la parte inferior de la bañera.



11 Fixe a outra ponta da mangueira na lateral da banheira até ouvir um 'click'.

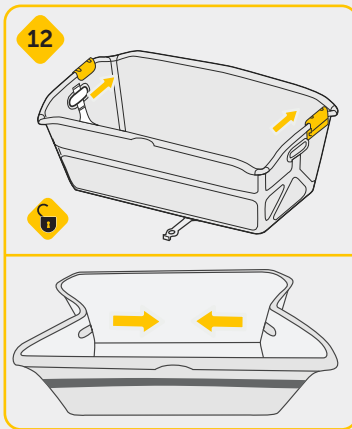
11 Fije el otro extremo de la manguera en el lateral de la bañera hasta oír un 'clic'.

13



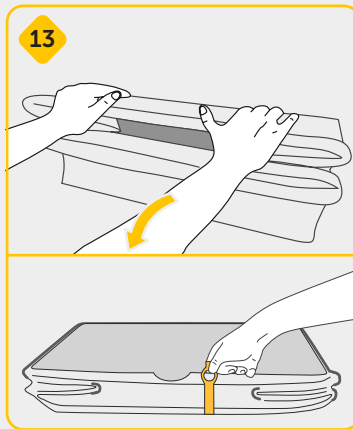
Fechamento

Cierre



12 Destrave a estrutura e empurre as laterais para dentro.

12 Desbloquee la estructura y empuje los laterales hacia adentro.



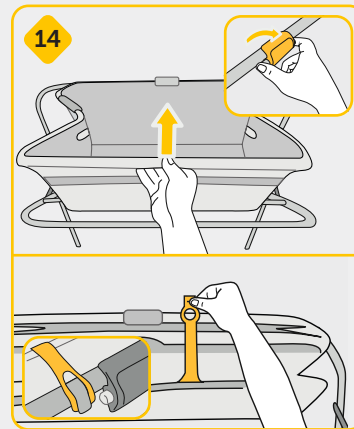
13 Dobre a banheira e feche-a com trava.

13 Pliegue la bañera y ciérrala con el seguro.

14

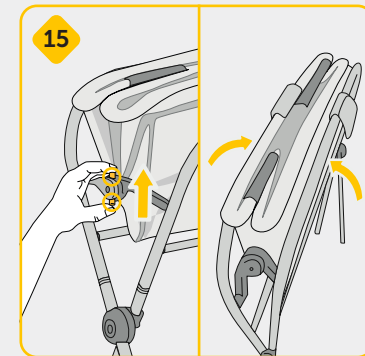
Fechamento com Suporte

Cierre com soporte



14 Destrave e dobre a banheira na estrutura.

14 Desbloquee y pliegue la bañera en la estructura.



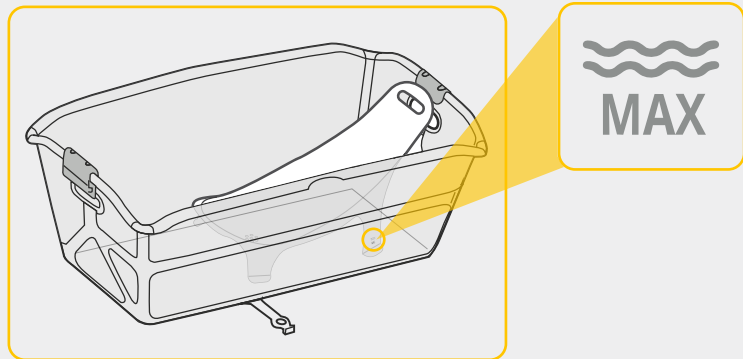
15 Pressione os botões das astes laterais e empurre para cima para fechar a estrutura.

15 Presione los botones de las barras laterales y empuje hacia arriba para cerrar la estructura.

15



Uso



16 Encha a banheira apenas até o símbolo "MAX", que indica o nível máximo seguro de água.

Banheira de chão: Uso indicado até 3 anos. A criança deve se manter sentada durante o uso.

16 Llene la bañera solo hasta el símbolo "MAX", que indica el nivel máximo seguro de agua. **Bañera de suelo:** uso indicado hasta los 3 años. El niño debe permanecer sentado durante el uso.

16

Limpeza e manutenção



- Após o uso, enxágue bem a banheira com água limpa e deixe secar completamente antes de guardar.
- Verifique as dobras e partes metálicas, certificando-se de que estão limpas e secas para evitar ferrugem.
- Não utilize óleos, produtos abrasivos ou solventes, pois podem danificar o material.
- Para a limpeza, use apenas sabão neutro e esponja macia.
- Guarde em local seco, ventilado e longe da luz solar direta.
- Armazene o produto em local seco, protegido da umidade e da luz solar direta.

17



Atenção

IMPORTANTE LER COM ATENÇÃO E GUARDAR PARA EVENTUAIS CONSULTAS

ESTE PRODUTO É
ADEQUADO PARA
CRIANÇAS DE 0
MESES ATÉ 3 ANOS.

CAPACIDADE
MÁXIMA 35 LITROS
PESO MÁXIMO COM
SUPORTE 11 KG

NUNCA DEIXE A
CRIANÇA SOZINHA

SEM A SUPERVISÃO
DE UM ADULTO.

NUNCA DEIXE
OUTRA CRIANÇA
SUPERVISIONAR O
BEBÊ.

NUNCA COLOQUE
ESSE PRODUTO
EM LOCAL CHEIO
DE ÁGUA, COMO

18



BANHEIRAS E
LAVATÓRIOS.

NÃO UTILIZE
COMO BRINQUEDO
FLUTUANTE.

NÃO USE ESTE
PRODUTO EM
SUPERFÍCIE ELEVADA
OU INCLINADA.

COLOQUE A
BANHEIRA SOBRE
UMA SUPERFÍCIE
PLANA E SECA.

ESTE PRODUTO
QUANDO USADO

NO CHÃO A
CRIANÇA DEVE
PERMANECER
SENTADA.

NUNCA LEVANTE
ESTE PRODUTO
COM A CRIANÇA
DENTRO DELE.

OS BEBÊS PODEM
SE AFOGAR COM
POUCA ÁGUA, USE
O MÍNIMO DE ÁGUA
NECESSÁRIO.

TESTE A
TEMPERATURA DA
ÁGUA ANTES DO

19



CONTATO COM A CRIANÇA.

CUIDADO COM QUEIMADURAS: A TEMPERATURA IDEAL DA ÁGUA PARA O BANHO DE UM BEBÊ DEVE SER ENTRE 36°C E 38°C.

NÃO UTILIZE O PRODUTO DANIFICADO OU QUEBRADO.

PARA EVITAR ASFIXIA, NÃO DEIXE QUE AS CRIANÇAS

BRINQUEM COM A EMBALAGEM DE PLÁSTICO.

LIMPE O PRODUTO COM SABONETE OU DETERGENTE NEUTRO, NÃO USE PRODUTOS CORROSIVOS OU COM ALVEJANTE

DEIXE TUDO QUE VAI PRECISAR PARA O BANHO AO ALCANCE DAS SUAS MÃOS.

20



IMPORTANTE LEER DETENIDAMENTE Y CONSERVAR PARA POSIBLES REFERENCIAS

ESTE PRODUCTO ES ADECUADO PARA NIÑOS DESDE 0 MESES HASTA 3 AÑOS.

CAPACIDAD MÁXIMA: 35 LITROS. PESO MÁXIMO CON SOPORTE: 11 KG.

NUNCA DEJE AL NIÑO SOLO SIN LA SUPERVISIÓN DE UN ADULTO.

NUNCA PERMITA QUE OTRO NIÑO SUPERVISE AL BEBÉ.

NUNCA COLOQUE

21



ESTE PRODUCTO EN UN LUGAR LLENO DE AGUA, COMO BAÑERAS O LAVABOS.

NO LO UTILICE COMO JUGUETE FLOTANTE.

NO USE ESTE PRODUCTO SOBRE UNA SUPERFICIE ELEVADA O INCLINADA.

COLOQUE LA BAÑERA SOBRE UNA SUPERFICIE PLANA Y SECA.

CUANDO ESTE PRODUCTO SE USE EN EL SUELO, EL NIÑO DEBE PERMANECER SENTADO.

NUNCA LEVANTE ESTE PRODUCTO CON EL NIÑO



DENTRO.

LOS BEBÉS PUEDEN AHOGARSE CON POCA CANTIDAD DE AGUA; UTILICE LA MÍNIMA CANTIDAD NECESARIA.

PRUEBE LA TEMPERATURA DEL AGUA ANTES DEL CONTACTO CON EL NIÑO.

CUIDADO CON LAS

QUEMADURAS: LA TEMPERATURA IDEAL DEL AGUA PARA EL BAÑO DE UN BEBÉ DEBE ESTAR ENTRE 36 °C Y 38 °C.

NO UTILICE EL PRODUCTO DAÑADO O ROTO.

PARA EVITAR ASFIXIA, NO PERMITA QUE LOS NIÑOS JUEGUEN CON EL EMBALAJE DE



PLÁSTICO.

LIMPIE EL
PRODUCTO
CON JABÓN O
DETERGENTE
NEUTRO; NO
USE PRODUCTOS
CORROSIVOS NI
BLANQUEADORES.

TENGA TODO LO
NECESARIO PARA EL
BAÑO AL ALCANCE
DE SUS MANOS.



Av. Nilo Peçanha, 1516/1582
Campos dos Goytacazes/RJ
CEP 28030-035

Importado por

COMPANHIA DOREL BRASIL
CNPJ 10.659.948/0001-07

País de Origem: China
Todos os direitos reservados
As ilustrações podem diferir do
produto

Representante exclusivo en:

Chile:

Dorel Juvenile Chile S.A.
Av. del Parque 4161, oficina 602 A,
Huechuraba,
Santiago - Chile
Teléfono: (562) 2497 1500
www.infanti.cl - www.dorel.cl

Colombia:

Baby Universe S.A.A.
Avenida 19 No. 103-43
Bogotá - Colombia
Teléfono: (571) 6115961
Fax: (575) 353 1087
www.infanti.com.co

20251106 REVO

**Panamá, Centro América, Caribe,
Ecuador y Venezuela:**

Best Brands Group
Avenida Balboa | Centro Comercial Bay
Mall Technology Plaza
Planta Baja - Local # 4
Teléfonos: 507-3002882/83/84
Fax: 507-3002885

Perú:

DOREL LATAM S.A., SUCURSAL
DEL PERÚ
Los Libertadores 455, San Isidro, Lima 27, |
Lima- Perú
REC 20431062870
Teléfono: 4413029 | www.infanti.com.pe

Puerto Rico:

Eleven Eleven Corp.
PO Box 305 Cataño
PR 00963.0305
Teléfono: (787) 641 1100
Fax: (787) 641 1105

Uruguay y Paraguay:

Allerton S.A.
Veracierto 3190, Montevideo CP.:12100,
Uruguay
Teléfono: (598) 2505 6666
e-mail: info@allerton.com.uy
Fb: facebook.com/InfantiUruguay

País de Origin: China
Todos los derechos reservados
Imágenes referenciales