

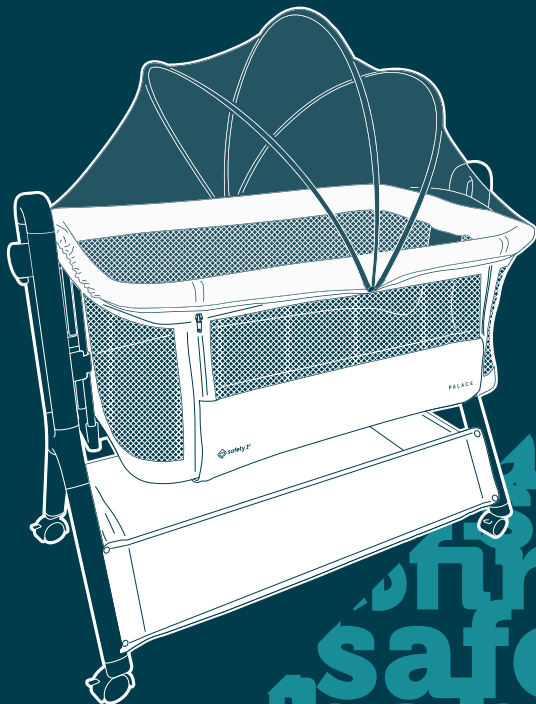


HE040

Palace

Co-Bed

0 - 9 Kg



safety1st.com

safety1st.com.br



Garantia

Agradecemos por adquirir este produto e garantimos ao comprador que este produto é livre de defeitos quando usado sob condições normais, por um período de 1 ano a partir da data da compra, efetuada no Brasil. Para estender a garantia de forma gratuita por mais 1 ano (**totalizando 2 anos**), solicitamos que, em até 6 meses a partir da data da compra, o produto seja registrado em nosso site: **www.safety1st.com.br/registro**

O primeiro comprador é o único beneficiário. Caso o produto apresente defeitos de material ou de fabricação, a Safety 1st reparará ou substituirá o produto, a nosso critério, de forma gratuita. Em caso de problemas, procure a loja onde foi adquirido, uma Assistência Técnica autorizada ou o departamento de Atendimento ao Consumidor. O comprador é responsável pelos custos de envio do produto para a Assistência Técnica ou para o fabricante. O produto defeituoso deve ser devolvido em sua embalagem original acompanhado da nota fiscal de compra. Esta garantia perderá a validade se o produto for modificado ou consertado por profissional não autorizado ou se o defeito for decorrente de utilização indevida.

Saiba mais em: **www.safety1st.com.br/termos-de-garantia**

Validade indeterminada.

Registro



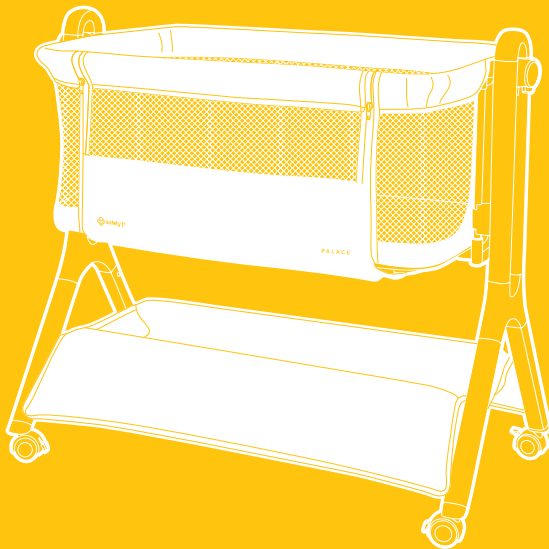
Registre seu produto e mantenha-se informado(a) dos alertas de segurança e informações associadas que podem surgir sobre o item que você adquiriu. Somente assim poderemos prestar um serviço de melhor qualidade e contatá-lo(a) em caso de uma necessidade especial. Os dados informados serão mantidos em sigilo e não serão compartilhados com terceiros. Ao enviar o registro, você autorizará o envio de informações e mensagens que julgamos de seu interesse.

1. Visite o endereço **<http://www.safety1st.com.br/registro>**
2. Preencha o formulário eletrônico identificando este produto como **Co-Bed Palace HE040, Safety 1st**
3. Você receberá a comprovação de seu registro por e-mail

ATENDIMENTO AO CONSUMIDOR
www.safety1st.com.br/atendimento



Co-bed **Palace**



Índice



6 **Apresentação**
Presentación



8 **Montagem**
Ensamble



17 **Uso**



20 **Instalação**
Instalación



29 **Limpeza**
Limpieza



31 **Atenção**

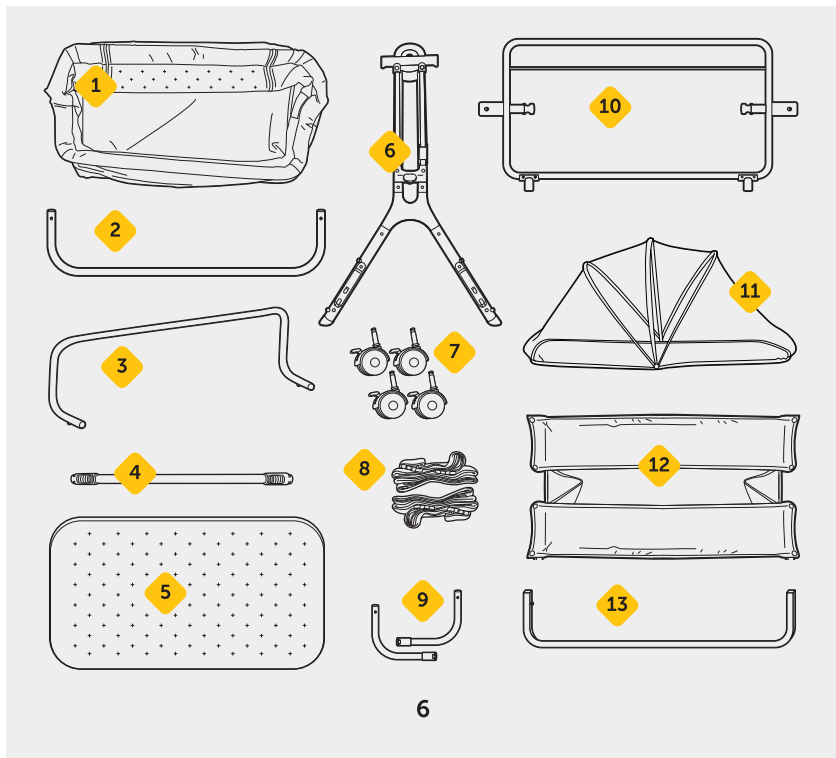


34 **Atención**



Apresentação

Presentación

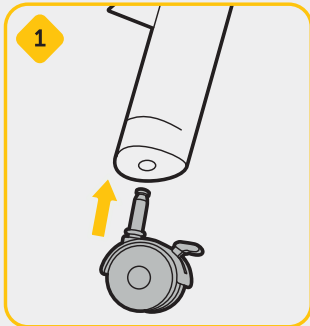




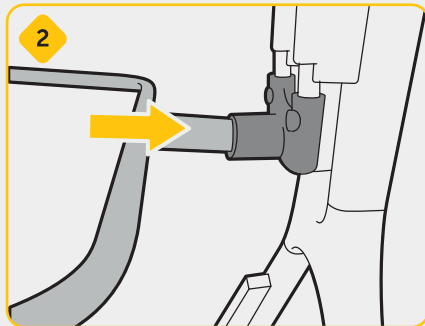
- | | |
|--|---|
| 1 Co-bed | 1 <i>Co-bed</i> |
| 2 Barra da estrutura do co-bed | 2 <i>Barra de la estructura del co-bed</i> |
| 3 Barra de apoio lateral | 3 <i>Barra de soporte lateral</i> |
| 4 Barra da abertura lateral | 4 <i>Barra de apertura lateral</i> |
| 5 Colchonete | 5 <i>Colchón</i> |
| 6 Perna 2X | 6 <i>Pierna 2X</i> |
| 7 Roda 4X | 7 <i>Rueda 4X</i> |
| 8 Tira de fixação 2X | 8 <i>Tira de fijación 2X</i> |
| 9 Cotovelo da estrutura do co-bed | 9 <i>Codo de la estructura del co-bed</i> |
| 10 Base do co-bed | 10 <i>Base del co-bed</i> |
| 11 Mosquiteiro | 11 <i>Mosquitero</i> |
| 12 Cesto | 12 <i>Cesta</i> |
| 13 Barras do cesto 2X | 13 <i>Barras de cesta 2X</i> |



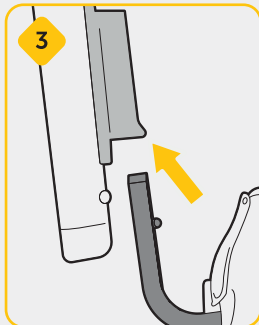
Montagem Ensamble



- 1 Insira as rodas nos orifícios das pernas e pressione até travar.
- 2 Encaixe a base do co-bed nas pernas.
 - Verifique o travamento dos pinos.

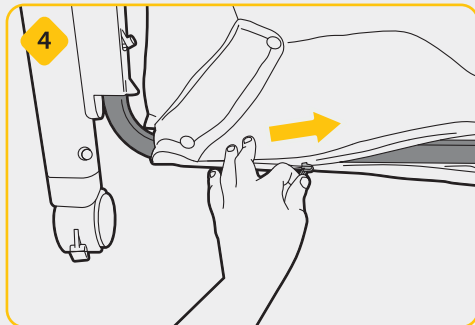


- 1 *Inserte las ruedas en los hoyos de las piernas y presione hasta que queden bloqueadas.*
- 2 *Coloque la base del co-bed en las piernas.*
 - *Verifique el bloqueo de los pasadores.*



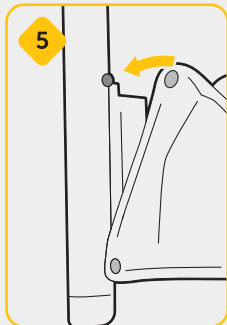
3 Encaixe as barras do cesto (de perfil quadrado) nas pernas, até travar.

4 Estique o tecido do cesto, envolva-o na barra que não está coberta e feche o zíper para cobri-la.

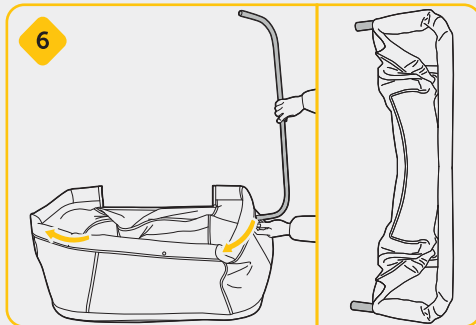


3 Coloque las barras de la cesta (perfil cuadrado) en las piernas hasta que queden bloqueadas.

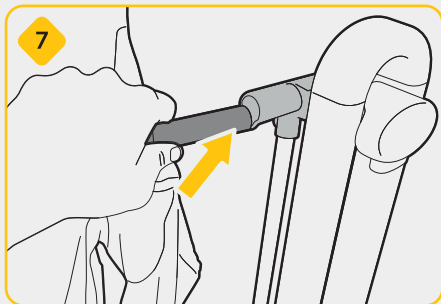
4 Estire la funda de la cesta, envuélvala alrededor de la barra descubierta y cierre la cremallera para cubrirla.



- 5** Prenda os botões de pressão do cesto nas pernas.
- 6** Insira a barra de estrutura do co-bed no tecido do co-bed, tomando cuidado para deixar os pinos virados para baixo.

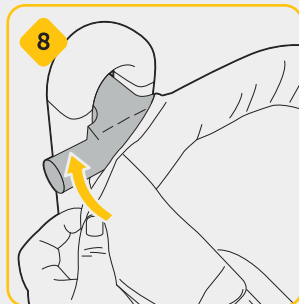


- 5** Coloque los broches de la cesta en las piernas.
- 6** Inserte la barra de la estructura del co-bed en la funda del co-bed, teniendo cuidado de dejar los pasadores hacia abajo.



7 Puxe o tecido e encaixe as barras do cesto nos tubos de um dos lados das pernas, até travar.

8 Encaixe e cubra o lado oposto do tubo com o tecido do cesto.



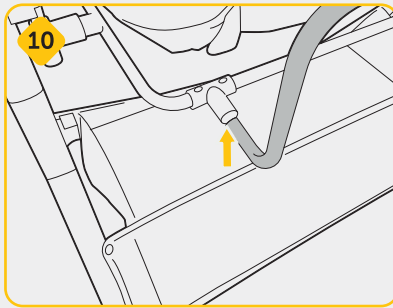
7 Tire de la funda y coloque las barras de la cesta en los tubos de un lado de las patas hasta que queden bloqueadas.

8 Coloque y cubra el lado opuesto del tubo con la funda de la cesta.



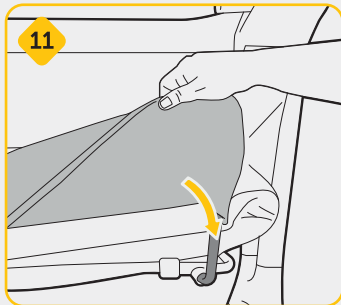
9 Insira os cotovelos no tecido do co-bed, com os pinos virados para baixo e encaixe-os nas pernas, até travar.

10 Insira a barra de apoio lateral à base do co-bed.



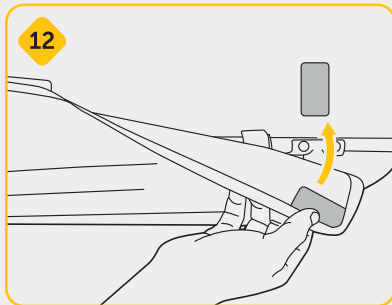
9 *Inserte los codos en la funda del co-bed, con los pasadores hacia abajo, y ajústelos en las piernas hasta que queden bloqueados.*

10 *Inserte la barra de soporte lateral en la base.*



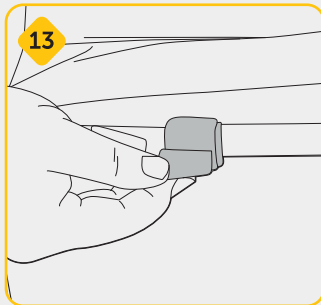
11 Levante a aba do tecido e introduza a barra de apoio lateral dentro do tecido.

12 Prenda os velcros da aba do lado de baixo do co-bed.



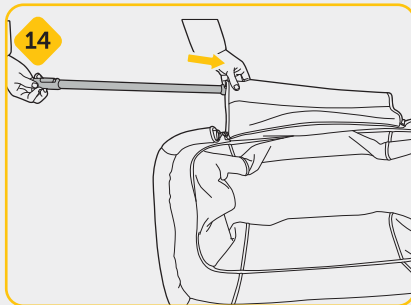
11 Levante la solapa de funda e inserte la barra de soporte lateral en la funda.

12 Coloque las tiras de velcro de la solapa en la parte inferior del co-bed.



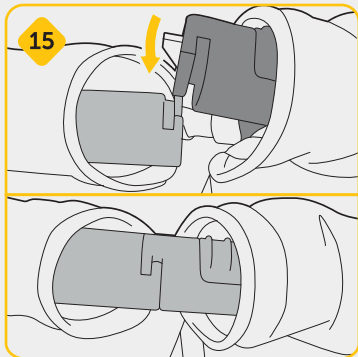
13 Prenda os velcros do tecido do co-bed na base.

14 Insira a barra de abertura lateral no vão do tecido do co-bed.

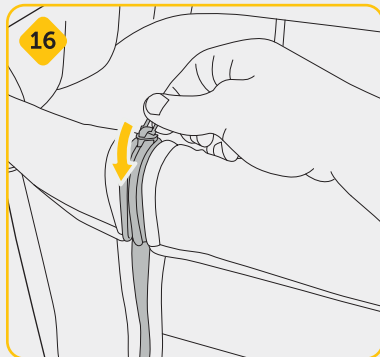


13 Fije las tiras de velcro de la funda del co-bed a la base.

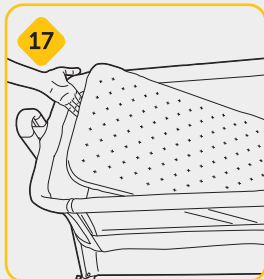
14 Inserte la barra de apertura lateral en el hueco de la funda del co-bed.



- 15** Encaixe a barra da abertura lateral na estrutura superior do co-bed para fechar.
- 16** Feche o zíper para fechar completamente.



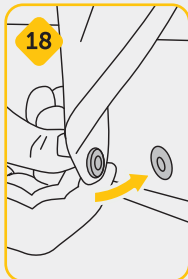
- 15** Coloque la barra de abertura lateral en la estructura superior del co-bed para cerrarla.
- 16** Cierre la cremallera para cerrar completamente.



17 Insira o colchonete no co-bed.

18 Prenda os botões de pressão do mosquiteiro no centro do lado exterior do co-bed.

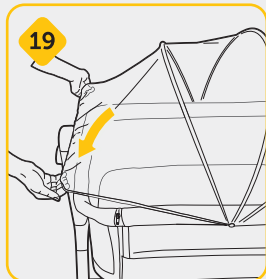
19 Estique e prenda o mosquiteiro ao redor do co-bed.

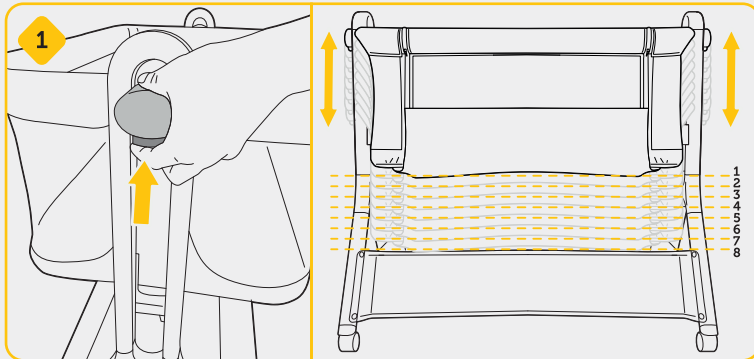


17 *Inserte el colchón en el co-bed.*

18 *Coloque los broches de la mosquitera en el centro del exterior del co-bed.*

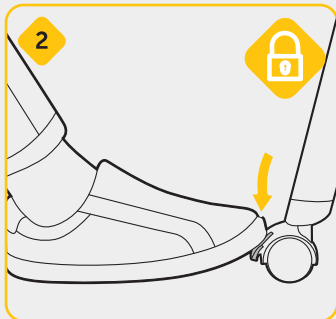
19 *Estire y asegure la mosquitera alrededor del co-bed.*



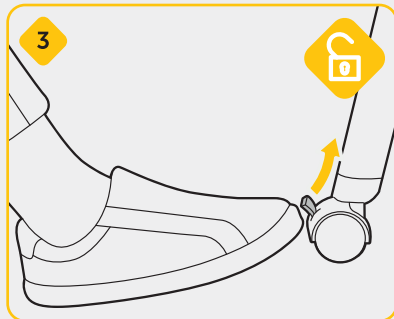


- 1** Pressione o botão de ajuste de altura nas duas pernas e, simultaneamente, leve o cesto para a altura desejada.
- O Palace possui 8 alturas para você escolher.

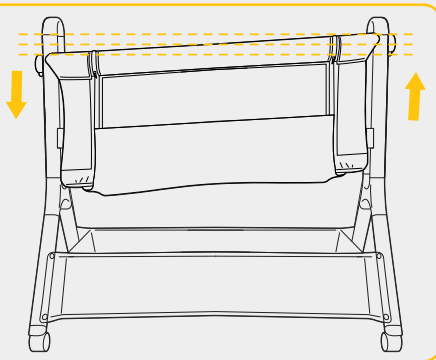
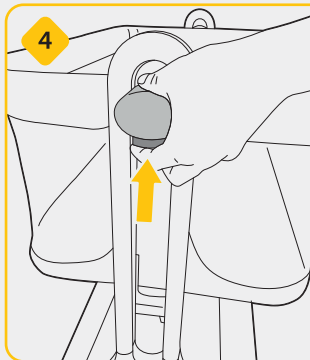
- 1** Presione el botón de ajuste de altura en ambas patas y simultáneamente lleve la cesta a la altura deseada.
- El Palacio cuenta con 8 alturas para que elijas.



- 2** Pressione o freio nas 4 rodas para travar as rodas.
- 3** Leve o freio para cima para liberar o movimento das rodas.



- 2** *Presione el freno en las 4 ruedas para bloquearlas.*
- 3** *Levante el freno para liberar las ruedas y evitar que se muevan.*



4 Para utilizar o modo antirrefluxo, ajuste a altura em um dos lados para até 2 posições abaixo do lado oposto.

- **ATENÇÃO:** Não utilizar no modo co-bed.

4 Para utilizar el modo antireflujo, ajuste la altura de un lado hasta 2 posiciones más abajo que el lado opuesto.

- **ATENCIÓN:** No utilizar en modo co-bed.

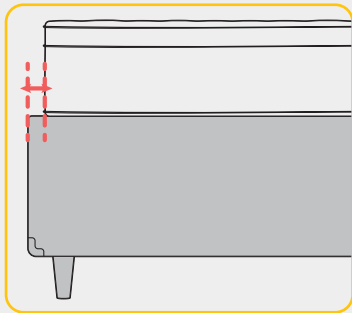


Instalação Instalación

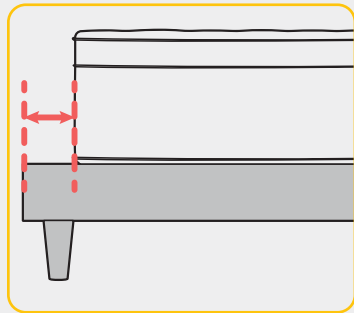


Para ser usado somente com camas de adultos que tenham entre 43 e 64 cm do chão até o topo do colchão.

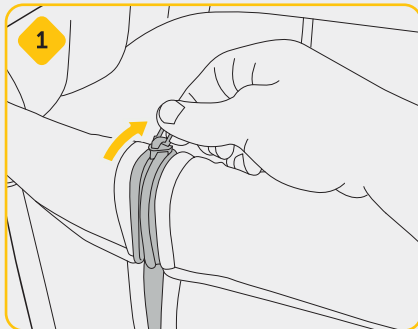
Para utilizar únicamente con camas de adultos que tengan entre 43 y 64 cm desde el suelo hasta la parte superior del colchón.



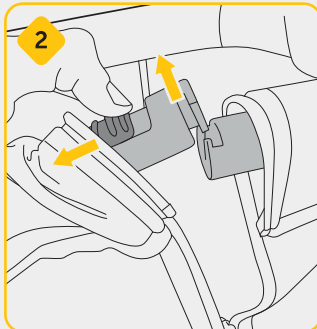
Não é permitido utilizar esse produto no modo co-bed se o colchão e a cama dos pais não estiverem alinhados, pois o vão entre o co-bed e o colchão apresenta risco de vida ao bebê.



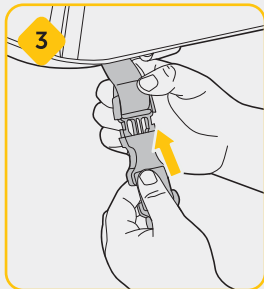
No está permitido utilizar este producto en modo co-bed si el colchón y la cama de los padres no están alineados, ya que el espacio entre el co-bed y el colchón presenta un riesgo de muerte para el bebé.



- 1** Abra completamente o zíper dos dois lados da abertura lateral.
- 2** Deslize a trava na barra da abertura lateral e puxe para cima para soltar.

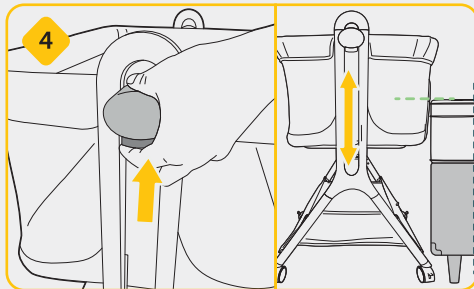


- 1** Abra completamente la cremallera en ambos lados de la abertura lateral.
- 2** Deslice el pestillo sobre la barra de apertura lateral y tire hacia arriba para liberarlo.



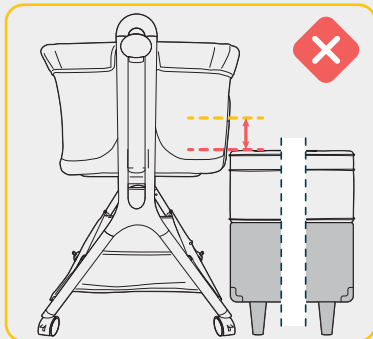
3 Encaixe as tiras de fixação às fivelas na base do cob-ed.

4 Posicione o co-bed ao lado da cama dos pais e ajuste a altura de modo que a abertura lateral fique alinhada ao colchão dos pais.

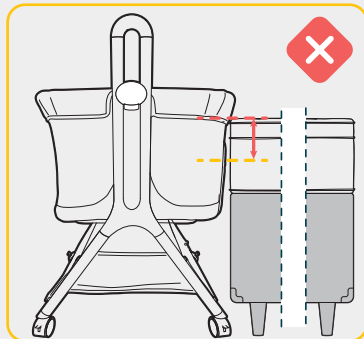


3 Fije las tiras de sujeción a las hebillas en la base del cob-ed.

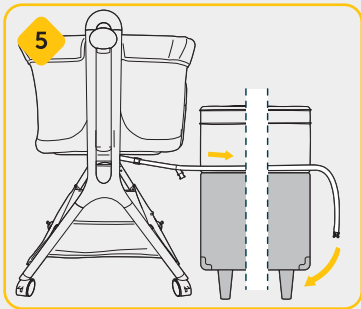
4 Coloque el co-bed al lado de la cama de los padres y ajuste la altura de modo que la abertura lateral quede alineada con el colchón de los padres.



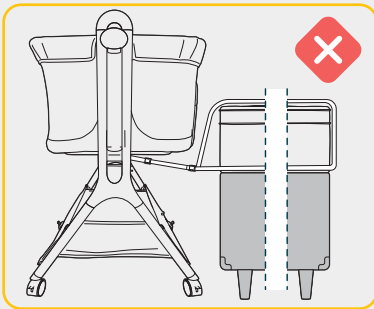
- **ATENÇÃO:** Para evitar riscos ao bebê, assegure-se de que a abertura lateral do co-bed esteja alinhada ao colchão dos pais. **NUNCA** acima ou abaixo.



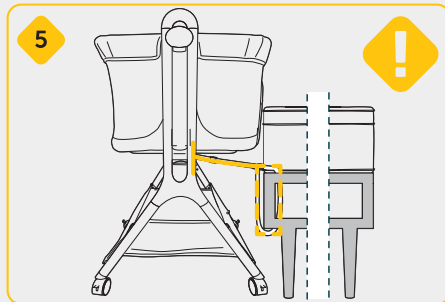
- **ADVERTENCIA:** Para evitar riesgos para el bebé, asegúrese de que la apertura lateral del co-bed esté alineada con el colchón de los padres. **NUNCA** arriba ni abajo.



- 5** Passe as tiras de fixação por baixo do colchão e por cima da base da cama.
- **IMPORTANTE:** A tira de fixação deve contornar a base da cama, **NUNCA** o colchão do adulto.

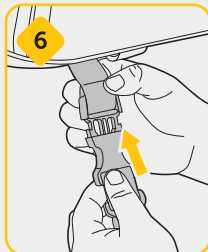


- 5** Pase las tiras de sujeción por debajo del colchón y por encima de la base de la cama.
- **IMPORTANTE:** La tira de sujeción debe rodear la base de la cama, **NUNCA** el colchón del adulto.



- 5** Para camas com estrado, passe as tiras de fixação pela estrutura lateral da cama mais próxima do co-bed.
- **IMPORTANTE:** A tira de fixação deve contornar a base da cama, **NUNCA** o colchão do adulto.

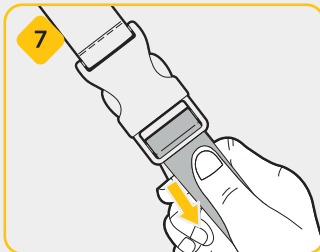
- 5** Para las camas con marco, pase las tiras de sujeción a lo largo del costado del marco más cercano del co-bed.
- **IMPORTANTE:** La tira de sujeción debe rodear la base de la cama, **NUNCA** el colchón del adulto.



6 Passe as tiras por debaixo da base da cama e encaixe a fivela para fechar.

7 Retire a folga das tiras para deixar o co-bed devidamente ajustado à cama dos pais.

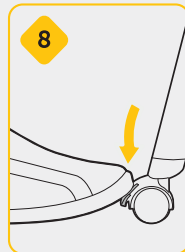
8 Pressione o freio nas 4 rodas.

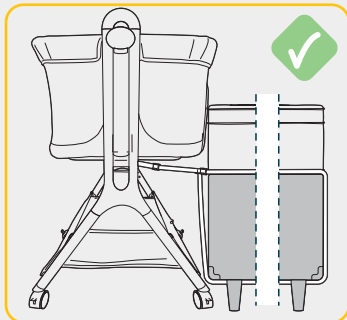


6 Pase las tiras por debajo de la base de la cama y cierre la hebilla.

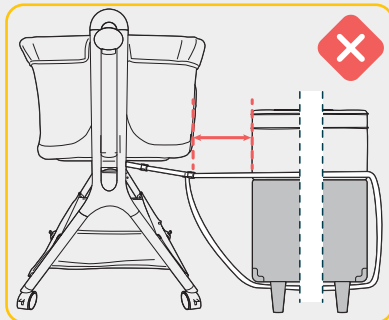
7 Retire la holgura de las tiras para asegurarse de que el co-bed se ajuste perfectamente a la cama de los padres.

8 Presione el freno en las 4 ruedas.





- **ATENÇÃO:** Garanta que co-bed esteja totalmente ajustado à cama dos pais e que não haja vão entre o colchão e a sua lateral. Risco de quedas.



- **ADVERTÊNCIA:** Asegúrese de que el co-bed se ajuste perfectamente a la cama de los padres y que no haya ningún espacio entre el colchón y su costado. Riesgo de caídas.



A capa do co-bed, o cesto e a capa do colchão podem ser retirados para lavagem.

- 1** Abra o zíper do colchão e retire a chapa de MDF e a espuma.
- 2** Proceda inversamente à montagem do co-bed para retirar a capa e o cesto da estrutura.
- 3** Abra o velcro do cesto e retire a chapa de MDF.
 - A chapas de MDF e a espuma não podem ser lavadas.
- 4** Deixe secar bem, em local arejado.

La funda del co-bed, la cesta y la funda del colchón se pueden quitar para lavarlas.

- 1** *Abra la cremallera del colchón y retire la lámina de MDF y la espuma.*
- 2** *Proceda en sentido inverso del ensamble del co-bed para retirar la funda y el cesto de la estructura.*
- 3** *Abra el velcro de la cesta y retire la hoja de MDF.*
 - *Las láminas de MDF y la espuma no se pueden lavar.*
- 4** *Déjalo secar bien en un lugar ventilado.*



- As partes metálicas e plásticas e o mosquitoeiro podem ser limpas com um pano macio e detergente neutro.
 - Para garantir a segurança do seu bebê, verifique e mantenha a manutenção, inspecionando periodicamente o produto em busca de peças soltas ou componentes quebrados.
- *Las partes metálicas y plásticas y la mosquitera se pueden limpiar con un paño suave y detergente neutro.*
 - *Para garantizar la seguridad de su bebé, revise y mantenga el producto inspeccionándolo periódicamente para detectar piezas sueltas o componentes rotos.*



Atenção



IMPORTANTE LER COM ATENÇÃO E GUARDAR PARA EVENTUAIS CONSULTAS

Não posicionar ou utilizar o produto perto de chama aberta e outras fontes de calor, tais como aquecedores elétricos, aquecedores a gás ou outras fontes, pois o material é inflamável.

Não utilize o co-bed

se alguma parte estiver quebrada, rasgada ou faltando. Utilizar somente peças de reposição recomendadas pelo fabricante.

Não deixe nenhum objeto dentro ou próximo ao co-bed que possa servir de ponto



de apoio ou ofereça risco de sufocação, engasgamento ou estrangulamento, como, por exemplo, cordas, cordões de persianas/cortina, protetores, almofadas, brinquedos, fios e cabos de aparelhos elétricos.

Este co-bed não pode ser alterado, seja em sua estrutura ou em seus adornos, pois riscos à segurança da criança po-

dem ser gerados.

Crianças pequenas não podem brincar, sem vigilância, nas proximidades de um co-bed.

Nunca utilizar colchão adicional sobre a base acolchoada do co-bed.

ATENÇÃO: Evite colocar protetores, almofadas e brinquedos no co-bed, especialmente, no momento do sono da criança. O ideal é retirar todos



esses utensílios do co-bed para minimizar riscos à criança.

ATENÇÃO: Esse produto é adequado para crianças que não consigam se sentar sozinhas, virar ou se levantar em suas mãos e joelhos. Peso máximo da criança: 9 kg



Atención

IMPORTANTE LEER DETENIDAMENTE Y CONSERVAR PARA POSIBLES REFERENCIAS

No coloque ni utilice el producto cerca de llamas abiertas y otras fuentes de calor, como calentadores eléctricos, calentadores de gas u otras fuentes, ya que el material es inflamable.

No utilice la cama compartida si alguna pieza está rota, rasgada o falta. Utilice únicamente piezas de repuesto recomen-

dadas por el fabricante.

No deje ningún objeto dentro o cerca de la cama compartida que pueda servir como punto de apoyo o suponer un riesgo de asfixia, atragantamiento o estrangulamiento, como cuerdas, cordones de persianas/cortinas, protectores, almohadas, juguetes, cables y alambres



de aparatos eléctricos.

Esta cama compartida no se puede alterar, ni en su estructura ni en sus decoraciones, ya que esto podría suponer riesgos para la seguridad del niño.

Los niños pequeños no pueden jugar sin supervisión cerca de una cama compartida.

Nunca utilice un colchón adicional sobre la base acolchada de la cama compartida.

ATENCIÓN: Evite colocar protectores, almohadas

y juguetes sobre la cama compartida, especialmente cuando el niño esté durmiendo. Lo ideal es retirar todos estos utensilios de la cama compartida para minimizar los riesgos para el niño.

ADVERTENCIA: Este producto es adecuado para niños que no pueden sentarse, darse vuelta o levantarse sobre manos y rodillas. Peso máximo del niño: 9 kg



Av. Nilo Peçanha, 1516/1582
Campos dos Goytacazes/RJ
CEP 28030-035

Importado por
COMPANHIA DOREL BRASIL
CNPJ 10.659.948/0001-07

Pais de Origem: China
Todos os direitos reservados
As ilustrações podem diferir do produto

Representante exclusivo en:

Chile: Dorel Juvenile Chile S.A.
Av. del Parque 4161, oficina 602 A, Huechuraba, Santiago - Chile
Teléfono: (562) 2497 1500
www.infanti.cl - www.dorel.cl

Colombia: Baby Universe S.A.S.
Avenida 19 No. 103-43 Bogotá - Colombia
Teléfono: (571) 6115961
Fax: (575) 353 1087 | www.infanti.com.co

Panamá, Centro América, Caribe, Ecuador y Venezuela: Best Brands Group
Avenida Balboa | Centro Comercial Bay Mall Technology Plaza
Planta Baja - Local # 4
Teléfonos: 507-3002882/83/84
Fax: 507-3002885

Perú: DOREL LATAM S.A., SUCURSAL DEL PERÚ
Los Libertadores 455, San Isidro, Lima 27, Lima - Perú
REC 20431062870
Teléfono: 4413029
www.infanti.com.pe

México: Importado por DJGM, S.A. DE C.V.
Gabriel Mancera No. 1041
Col. Del Valle. Delegación Benito Juárez
Ciudad de México | México
01 55 67 19 92 02
R.F.C.: DJG - 140305GN9
Garantía: 3 meses

Puerto Rico: Eleven Eleven Corp.
PO Box 305 Cataño
PR 00963.0305
Teléfono: (787) 641 1100
Fax: (787) 641 1105

Uruguay y Paraguay: Allerton S.A.
Veracierto 3190, Montevideo
CP.:12100, Uruguay
Teléfono: (598) 2505 6666
e-mail: info@allerton.com.uy
Fb: facebook.com/InfantiUruguay

País de Origen: China
Todos los derechos reservados
Imágenes referenciales

20250327 REV1