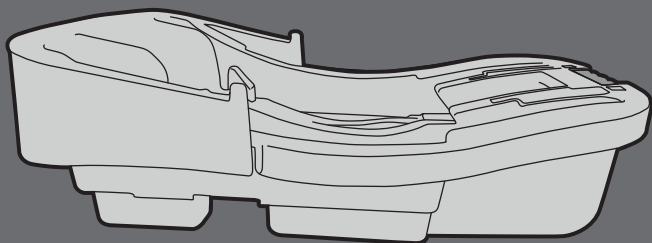


# Base Beta

0 - 13 kg (Grupos 0+)

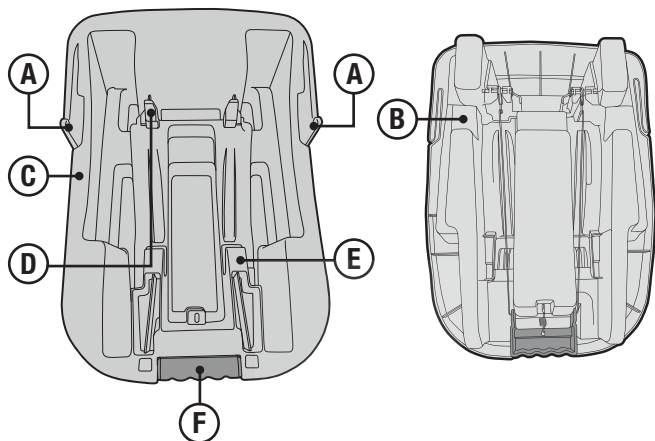


BDRC001

Manual de Instruções

**voyage**®

# Apresentação



**A** Passagens para o cinto subabdominal **A**

---

**B** Passagens para o cinto subabdominal **B**

---

**C** Base

---

**D** Travas para o bebê conforto **D**

---

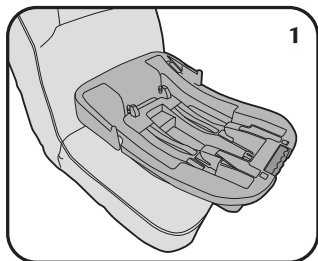
**E** Travas para o bebê conforto **E**

---

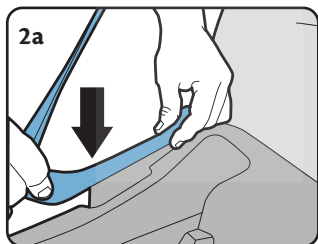
**F** Alavanca para soltar o bebê conforto

Compatível com o Bebê Conforto Beta DRC001

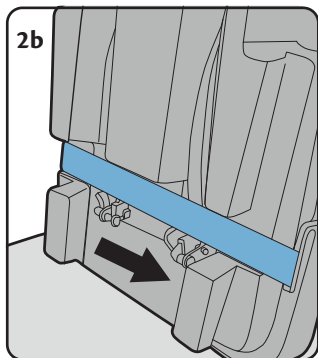
# Instalação



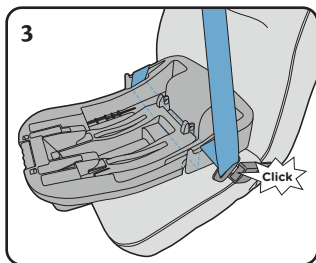
1 Posicione a base com a alavanca voltada para frente. Escolha um banco com cinto de segurança de 3 pontos.



2 Encaixe o cinto subabdominal na primeira guia (A) e passe pelas fendas localizadas embaixo da base (B) e depois encaixe na segunda guia (A) antes de afivelar.

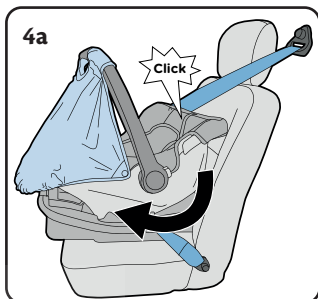


3 Após afivelar o cinto, a base deve estar como a imagem abaixo.



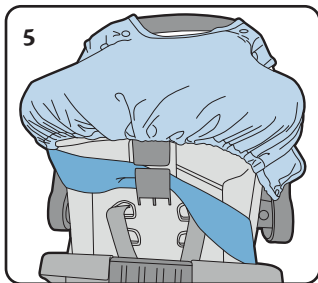
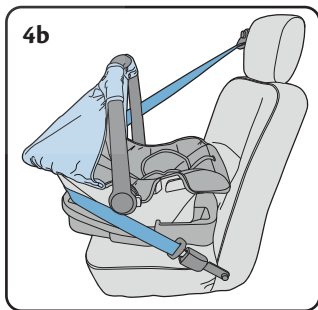
4 Encaixe o bebê conforto na base, voltado para o banco.

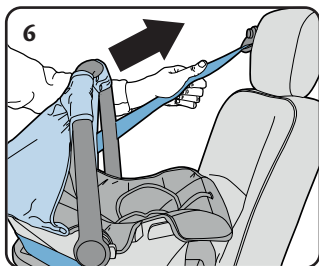
- Para travar o bebê conforto primeiro deslize-o na direção das travas (E).
- Pressione o bebê conforto para baixo na direção das travas (D) até ouvir um clique.



- Puxe o bebê conforto para cima para verificar se realmente está travado.

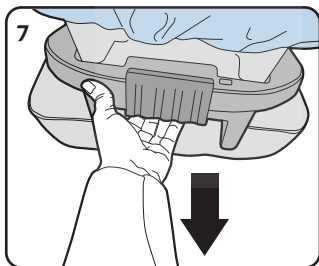
5 Passe o cinto diagonal pelo gancho na parte de trás do bebê conforto.



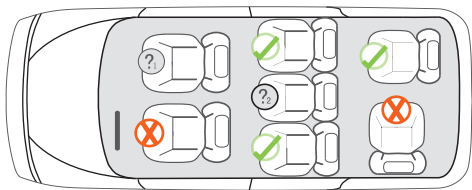


6 Puxe o cinto diagonal em direção ao retrator para retirar toda folga.

- Verifique se a instalação foi feita corretamente e está bem fixa.



7 Para soltar o bebê conforto, desencaixe o cinto diagonal, puxe a alavanca e levante pela alça.



- A instalação mais segura e indicada, é nos bancos de trás do veículo, caso isso não seja possível, certifique-se que o airbag esteja desativado.
- Nunca instale o bebê conforto em bancos virados para trás ou em bancos laterais.
- Revise a instalação e o bebê conforto antes de qualquer viagem.

**ATENÇÃO:** Não utilizar este dispositivo de retenção para crianças em assentos equipados com airbag. Caso não exista outra opção, desative o airbag.

Este é um dispositivo de retenção para crianças, utilizado em veículos rodoviários, de acordo com a norma ABNT NBR 14400.

## Limpeza

Limpe as partes plásticas com uma esponja e água morna. Deixe secar completamente.

Não use alvejantes.

Não utilize solventes, produtos químicos ou lubrificantes em nenhuma parte da base.

Após limpeza, deixe que as peças sequem completamente.

Registre seu produto e mantenha-se informado(a) dos alertas de segurança e informações associadas que podem surgir sobre o item que você adquiriu. Somente assim poderemos prestar um serviço de melhor qualidade e contatá-lo(a) em caso de uma necessidade especial. Os dados informados serão mantidos em sigilo e não serão compartilhados com terceiros. Ao enviar o registro, você autorizará o envio de informações e mensagens que julgamos de seu interesse.

- Visite o endereço <http://www.voyageinfantil.com.br/registro>
- Preencha o formulário eletrônico identificando este produto como Base Beta BDRC001 Voyage
- Você receberá a comprovação de seu registro por e-mail

**ESTE É UM DISPOSITIVO DE RETENÇÃO PARA CRIANÇAS “UNIVERSAL”; ELE É APROVADO PARA USO GERAL EM VEÍCULOS E SE ADAPTA NA MAIORIA, MAS NÃO EM TODOS OS ASSENTOS DE CARROS.**

**A CORRETA ADAPTAÇÃO É APROPRIADA SE O FABRICANTE DO VEÍCULO DECLARAR NO MANUAL QUE O VEÍCULO ACEITA UM DISPOSITIVO DE RETENÇÃO PARA CRIANÇAS “UNIVERSAL” PARA ESTE GRUPO DE MASSA.**

**EM CASO DE DÚVIDAS, CONSULTAR O FABRICANTE DO DISPOSITIVO DE RETENÇÃO PARA CRIANÇAS.**

**APROPRIADO SE O VEÍCULO ESTIVER EQUIPADO COM CINTO DE SEGURANÇA SUBABDOMINAL / TRÊS PONTOS / ESTÁTICO / COM RETRATOR.**

**ATENÇÃO: CASO ESTE PRODUTO TENHA SIDO SUBMETIDO A UM ESFORÇO EM CASO DE ACIDENTE, SUBSTITUA-O IMEDIATAMENTE.**

**Nunca deixe a criança sozinha no veículo.**

**Este equipamento é projetado para ser utilizado apenas em bancos veiculares voltados para frente.**

**Este produto é apropriado para crianças com peso compreendido entre 0 e 13 kg.**

**Posicione e instale corretamente itens rígidos e partes de plástico do dispositivo para, durante o uso cotidiano do veículo, não ficarem presos por um assento móvel ou uma porta do veículo.**

**Nunca efetue qualquer modificação ou acréscimo no dispositivo de retenção para crianças em veículos automotivos. O conjunto de componentes do dispositivo de retenção foi testado e aprovado para proteger a criança. Desta forma, o responsável por qualquer alteração no dispositivo de retenção, descaracterizando assim as condições da certificação, afetará a**



segurança da criança.

Por se tratar de um item de segurança, nunca adquira um produto usado, principalmente por não serem conhecidos os esforços a que o produto foi submetido anteriormente.

Não retire os adesivos do dispositivo.

Nunca deixe bagagens ou outros objetos passíveis de causar ferimentos próximos da criança.

Não utilize este equipamento se o mesmo passar por acidente.

Nunca deixar a criança no dispositivo de retenção para crianças em veículos automotivos, sem a devida supervisão de um adulto.

Um dos grandes objetivos dos dispositivos de retenção é evitar ao máximo que o corpo da criança sofra movimento. Desta forma, antes de sair com o veículo, certifique-se de que o dispositivo de retenção esteja bem firme no banco traseiro, e que o sistema de retenção do mesmo esteja devidamente

afivelado à criança.

Guardar este manual de instruções para eventuais consultas.

É necessário fechar bem o cinto de segurança de adulto que fixa o dispositivo de retenção para crianças no veículo.

É necessário ajustar todas as tiras do dispositivo de retenção para segurar a criança de acordo com suas características biométricas.

O dispositivo de retenção para crianças deve ser utilizados na sua forma original

O tecido somente pode ser substituído por outro fornecido pelo fabricante, porque o tecido constitui parte integrante do compartimento do dispositivo de retenção para crianças

Não deixe as tiras torcidas.

É importante certificar-se de que os cintos subabdominais estejam sendo usados na região pélvica.

É recomendado que qualquer

bagagem ou outros objetos passíveis de causar ferimentos em caso de uma colisão sejam devidamente guardados.

**ATENÇÃO:** Não utilizar este dispositivo de retenção para crianças em assentos equipados com airbag. Caso não exista opção, desative o airbag.

Este dispositivo de retenção está de acordo com a norma ABNT NBR 14400:2020.

Testado em conjunto com o bebê conforto modelo Beta.

Validade indeterminada.



# Garantia

Agradecemos por adquirir este produto e garantimos ao comprador que este produto é livre de defeitos quando usado sob condições normais, por um período de 6 meses a partir da data da compra, efetuada no Brasil. Para estender a garantia de forma gratuita por mais 6 meses (totalizando 1 ano), solicitamos que, em até 6 meses a partir da data da compra, o produto seja registrado em nosso site: <https://www.voyageinfantil.com.br/registro>

O primeiro comprador é o único beneficiário. Caso o produto apresente defeitos de material ou de fabricação, a Voyage reparará ou substituirá o produto, a nosso critério, de forma gratuita. Em caso de problemas, procure a loja onde foi adquirido, uma Assistência Técnica autorizada ou o departamento de Atendimento ao Consumidor. O comprador é responsável pelos custos de envio do produto para a Assistência Técnica ou para o fabricante. O produto defeituoso deve ser devolvido em sua embalagem original acompanhado da nota fiscal de compra. Esta garantia perderá a validade se o produto for modificado ou consertado por profissional não autorizado ou se o defeito for decorrente de utilização indevida. Validade indeterminada.

## ATENDIMENTO AO CONSUMIDOR

[www.voyageinfantil.com.br/atendimento](http://www.voyageinfantil.com.br/atendimento)



Av. Nilo Peçanha, 1516/1582  
Campos dos Goytacazes/RJ  
CEP 28030-035

Importado por  
**COMPANHIA DOREL BRASIL**  
CNPJ 10.659.948/0001-07

País de Origem: China

Todos os direitos reservados.  
As ilustrações podem diferir do produto.