

Registro

Registre seu produto e mantenha-se informado(a) dos alertas de segurança e informações associadas que podem surgir sobre o item que você adquiriu. Somente assim poderemos prestar um serviço de melhor qualidade e contata-lo(a) em caso de uma necessidade especial. Os dados informados serão mantidos em sigilo e não serão compartilhados com terceiros. Ao enviar o registro, você autorizará o envio de informações e mensagens que julgamos de seu interesse.

- Visite o endereço <http://www.voyageinfantil.com.br/registro>
- Preencha o formulário eletrônico identificando este produto como Cadeira de Refeição Kitut G03, Voyage
- Você receberá a comprovação de seu registro por email

ATENDIMENTO AO CONSUMIDOR
www.voyageinfantil.com.br/atendimento

DOREL JUVENILE
Care for Precious Life

Av. Nilo Peçanha, 1516/1582
Campos dos Goytacazes/RJ
CEP 28030-035

Importado por
COMPANHIA DOREL BRASIL
CNPJ 10.659.948/0001-07

País de Origem: China

Todos os direitos reservados.
As ilustrações podem diferir do produto.

20191105 REV1

ATENÇÃO

IMPORTANTE LER COM ATENÇÃO E GUARDAR PARA EVENTUAIS CONSULTAS

ATENÇÃO! NUNCA DEIXE A CRIANÇA SOZINHA NA CADEIRA E SEM A SUPERVISÃO DE UM ADULTO.

ATENÇÃO! UTILIZE SEMPRE O CINTO DE SEGURANÇA.

ATENÇÃO! ESTA CADEIRA ALTA NÃO PODE SER UTILIZADA POR CRIANÇAS COM PESO ACIMA DE 15 KG, OU QUE AINDA NÃO SEJAM CAPAZES DE PERMANECER EM UMA

POSIÇÃO SENTADA DEVIDO À SUA PRÓPRIA COORDENAÇÃO.

ATENÇÃO! ASSEGURE-SE DE QUE TODOS OS DISPOSITIVOS DE TRAVAMENTO ESTEJAM ACIONADOS ANTES DO USO E QUE O CINTO DE SEGURANÇA ESTEJA CORRETAMENTE AFIVELADO.

ATENÇÃO! ESTEJA CIENTE DO RISCO DE CHAMA E OUTRAS FONTES DE CALOR NAS PROXIMIDADES DA CADEIRA.

ATENÇÃO! NÃO PODEM SER UTILIZADOS ACESSÓRIOS

NÃO APROVADOS PELO FABRICANTE.

ATENÇÃO! UTILIZE SOMENTE ACESSÓRIOS VENDIDOS OU APROVADOS PELO FABRICANTE. A UTILIZAÇÃO DE OUTROS ACESSÓRIOS PODE SER PERIGOSA.

ATENÇÃO! NÃO PENDURE NENHUM PESO NA CADEIRA.

ATENÇÃO! MANTENHA OS FREIOS ACIONADOS SEMPRE QUE A CADEIRA ESTIVER EM USO.

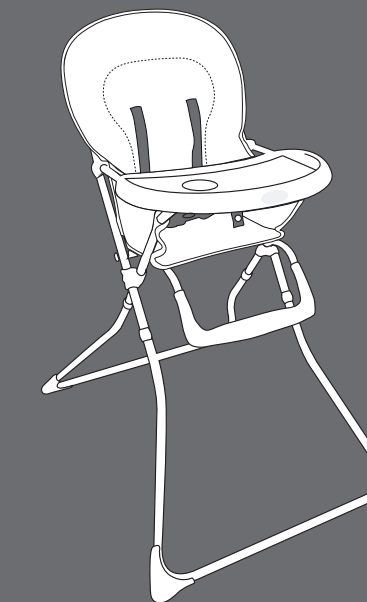
ATENÇÃO! NÃO UTILIZE A CADEIRA SE HOUVER ALGUM ELEMENTO DANIFICADO OU EM FALTA.

ATENÇÃO! MANTENHA AS EMBALAGENS FORA DO ALCANCE DA CRIANÇA PARA EVITAR RISCOS DE ASFIXIA.

ATENÇÃO! A CADEIRA SÓ DEVE SER USADA POR CRIANÇAS QUE JÁ CONSEGUEM SENTAR SOZINHAS.

Kitut

CADEIRA DE REFEIÇÃO
Para crianças de 6 meses a 15kg

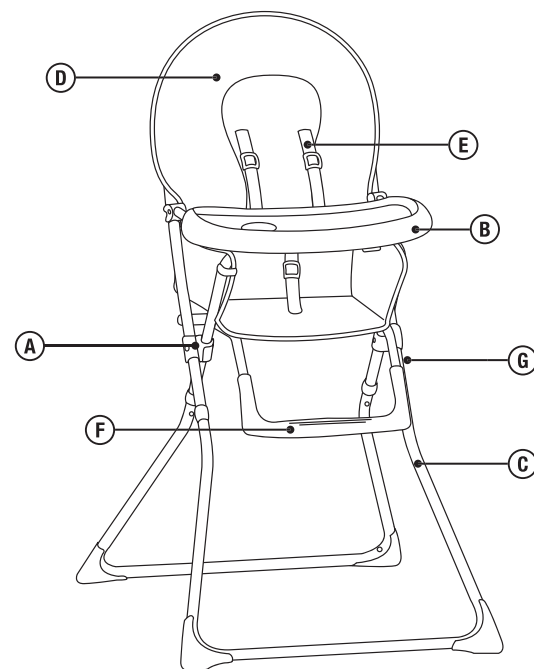


G03

Manual de Instruções

voyage®

Apresentação

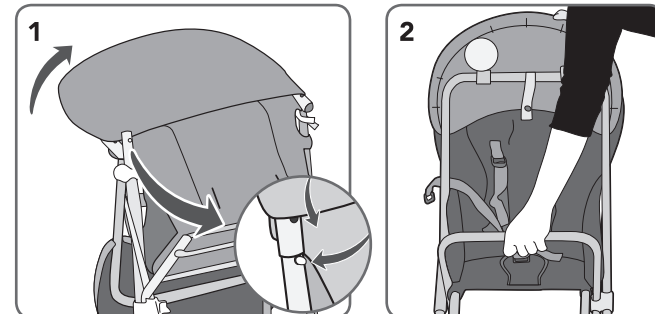


| | | | |
|---|------------------|---|---------------------|
| A | corpo da cadeira | D | tecido plástico |
| B | bandeja | E | cinto |
| C | pernas (2x) | F | apoio pés |
| | | G | trava de fechamento |

DE ACORDO COM A NORMA ABNT NBR 15991:2011

Instalação

Veja os elementos que compõem a cadeira. Verifique se não há peças faltando e se todas estão em boas condições.

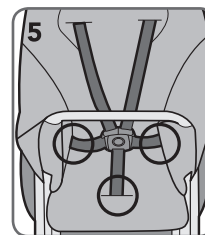
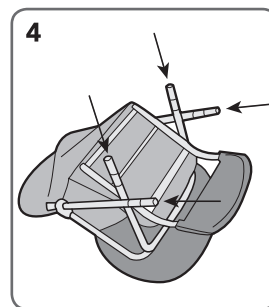
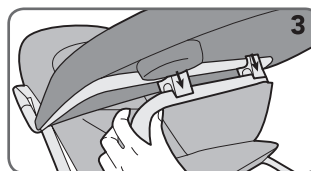


1 Encaixe as duas pontas do cano do encosto na estrutura. Aperte os pinos metálicos e empurre o encosto até que os mesmos saiam do outro lado.

2 Com a bandeja totalmente para cima, abra a estrutura da cadeira.

3 Abaixar a bandeja. Encaixar as duas presilhas na barra de baixo da estrutura da cadeira para travar toda a estrutura.

4 Virar a cadeira de cabeça para baixo e encaixar bem as pernas ao corpo da cadeira.



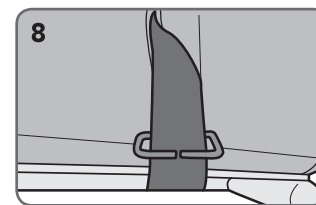
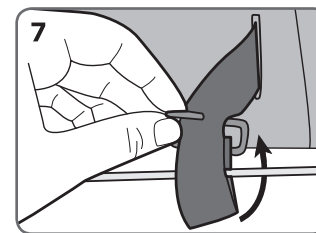
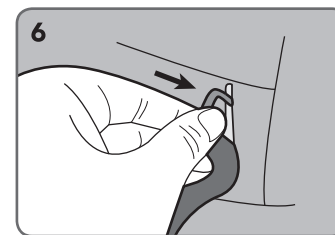
5 O cinto deve estar preso na estrutura da cadeira, nos três pontos em destaque da imagem. Se não estiver firme, siga os passos a seguir:

6 Em cada extremidade do cinto há uma argola quadrada, que deve passar pelas aberturas do tecido, indo de um lado para o outro.

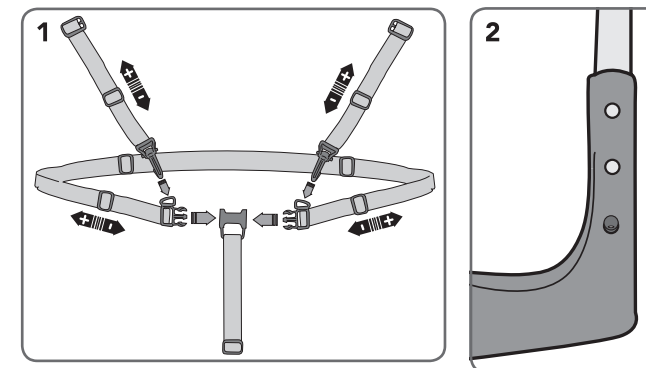
7 Pelo verso, pegar a argola e dar a volta na haste da estrutura da cadeira.

8 Em seguida, passe o cinto todo na abertura da argola.

Atenção! Para evitar acidentes ao posicionar ou retirar a criança na cadeira de refeição, mantenha sempre a bandeja fechada e bem presa.



Uso

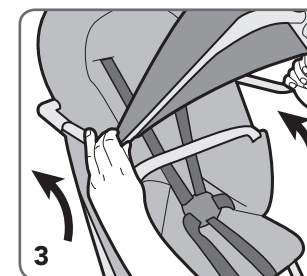


1 Ajuste as tiras do cinto de acordo com o tamanho da criança. Para ajustar, deslize as fivelas de plástico.

2 O apoio para os pés possui 3 alturas. Para colocar na posição desejada, escolha um dos furos e passe os pinos até travar.

3 Fechamento: levante a bandeja. Em seguida, dobre as pernas para fechar.

Guarde o produto em um local seco e limpo.



Limpeza e Manutenção

Limpe com pano úmido e deixe secar naturalmente. Se necessário, pode ser usado um desinfetante suave. Não use produtos abrasivos, lubrificantes, água sanitária ou outros produtos corrosivos.

Confira sempre se todas as peças estão firmes e livres de rachaduras. Não use o produto com peças danificadas.

Lavar o cinto de segurança apenas à mão, não alvejar e não secar em secadora.



1 Não lavar, limpar com pano úmido

2 Não alvejar/não branquear

3 Não secar em tambor rotativo

4 Não passar a ferro e/ou não vaporizar

5 Não limpar a seco

Garantia

Agradecemos por adquirir este produto e garantimos ao comprador que este produto é livre de defeitos quando usado sob condições normais, por um período de 1 ano a partir da data da compra, efetuadas no Brasil.

O primeiro comprador é o único beneficiário. Caso o produto apresente defeitos de material ou de fabricação a Voyage reparará ou substituirá o produto, a nosso critério, de forma gratuita. Em caso de problemas procure a loja onde foi adquirido, uma Assistência Técnica autorizada ou o departamento de Atendimento ao Consumidor. O comprador é responsável pelos custos de envio do produto para a Assistência Técnica ou para o fabricante. O produto defeituoso deve ser devolvido em sua embalagem original acompanhado da nota fiscal de compra. Esta garantia perderá a validade se o produto for modificado ou consertado por profissional não autorizado ou se o defeito for decorrente de utilização indevida.

Validade indeterminada.