

Quinny® Zapp Flex

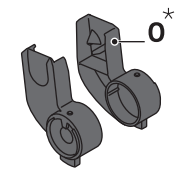
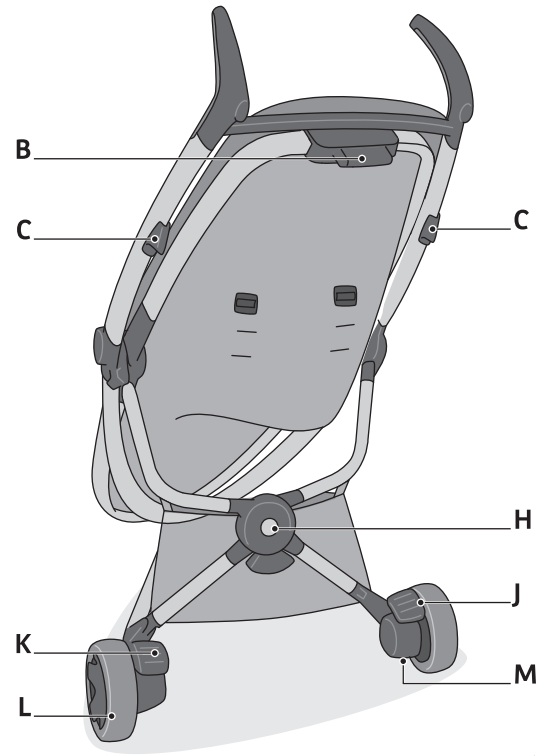
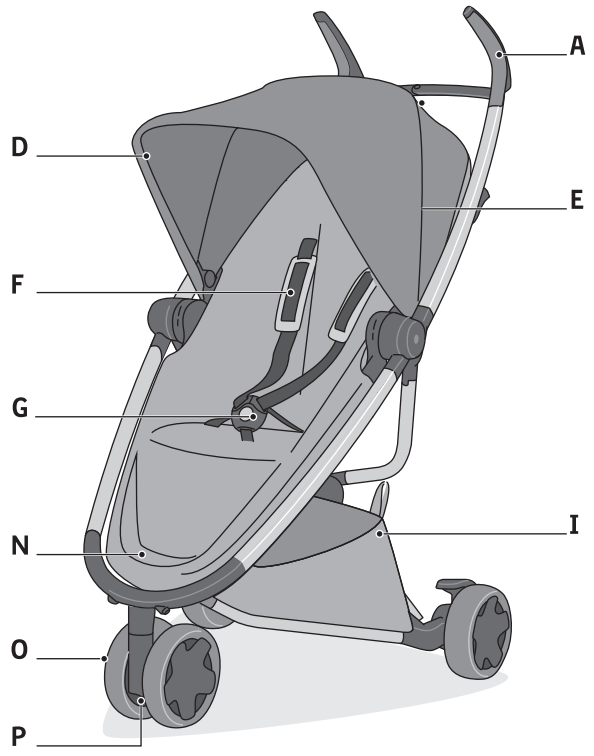


How to use



Quinny® Zapp Flex

FLEX



*optional

USO

Preparación	4
Plegado	10
Desplegado	12
Arnés	14
Hamaca	15
Capota	17
Ruedas	18
Tejido	20
Burbuja de lluvia	26
Opcional	
Silla de auto	26
Capazo	29

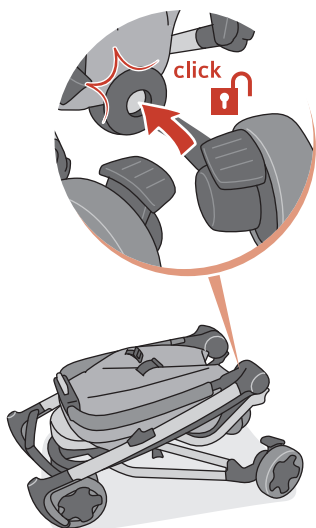
A	Manillar
B	Reclinación hamaca / liberar / plegado / botón desplegado
C	Plegado de chasis / botones de desplegado
D	Capota solar
E	Cremallera para agrandar la capota
F	Protectores de arnés
G	Sistema de arneses
H	Botón de liberación del seguro de transporte
I	Cestilla
J	Freno de estacionamiento
K	Liberar freno de estacionamiento
L	Rueda trasera
M	Botón para sacar la rueda trasera
N	Reposapiés
O	Bloque de rueda delantera
P	Botón para sacar el bloque de rueda delantera
Q	Adaptadores para silla de auto

UTILIZAÇÃO

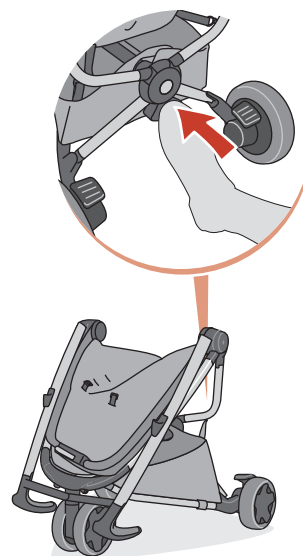
Preparação	4
Fechamento	10
Abertura	12
Cinto	14
Assento	15
Capota	17
Rodas	18
Capa	20
Proteção para a chuva	26
Opcional	
Bebê Conforto	26
Moisés	29

A	Manopla
B	Botão para reclinabrir/fechar assento
C	Botões para abrir/fechar chassis
D	Capota
E	Fecho de correr para extensão da capota
F	Proteções do cinto
G	Sistema do cinto
H	Botão de desbloqueio de transporte
I	Cesto
J	Pedal do freio
K	Pedal de desbloqueio
L	Roda de trás
M	Botão de desbloqueio da roda de trás
N	Apoio de pés
O	Rodas da frente
P	Botão de desbloqueio das rodas da frente
Q	Adaptadores para bebê conforto

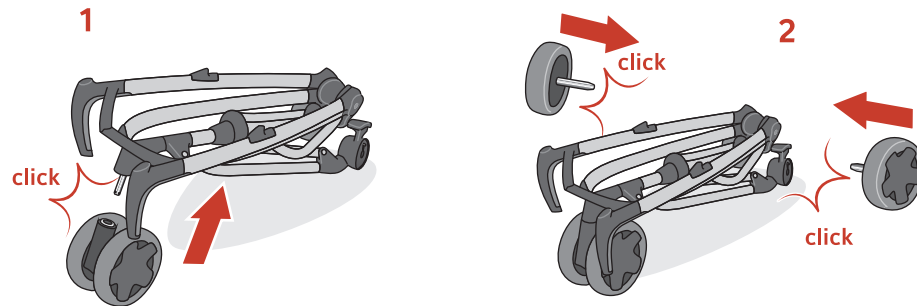
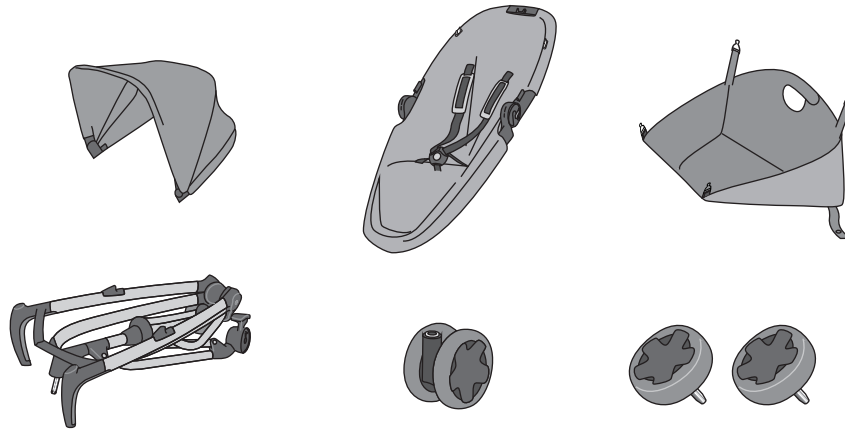
ABERTURA/APERTURA

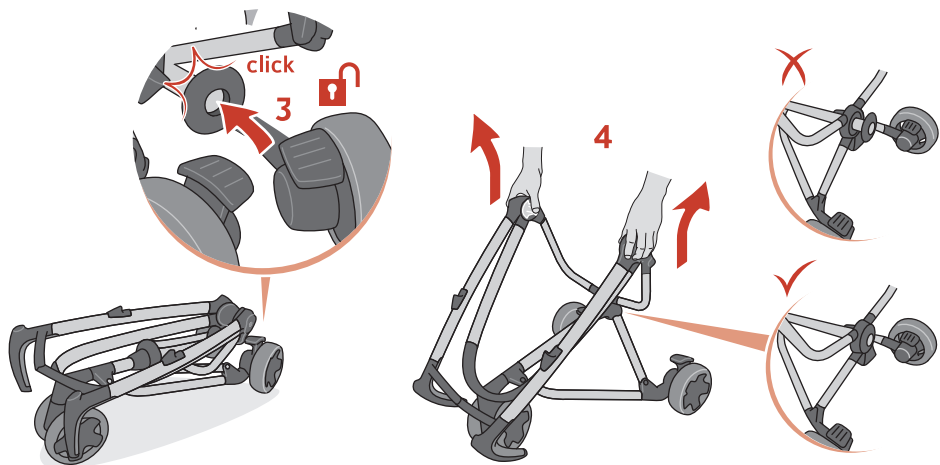


FECHAMENTO/PLEGADO

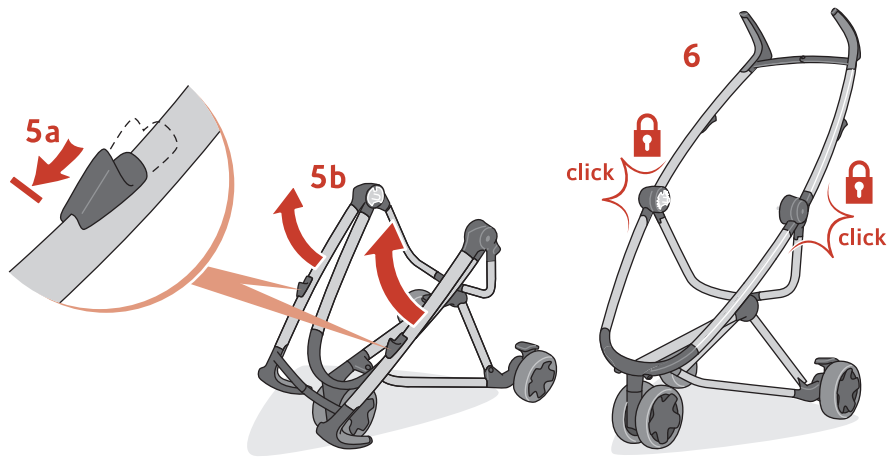


Preparación
Preparação

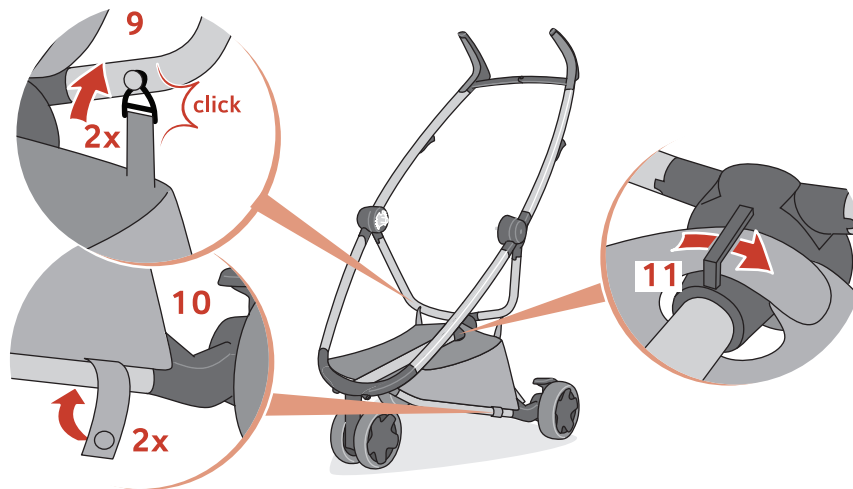
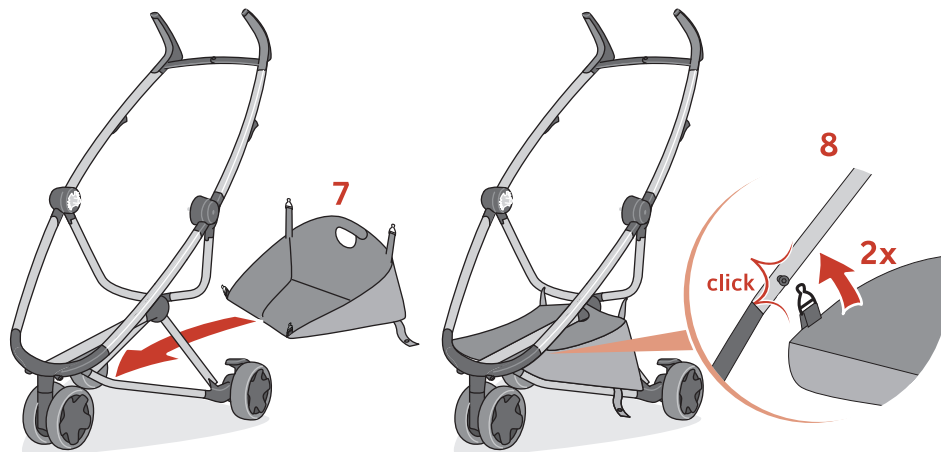


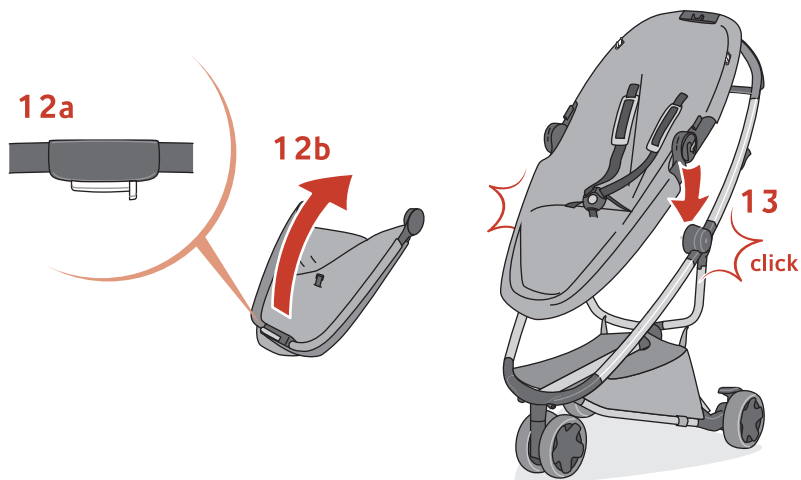


Preparación
Preparação



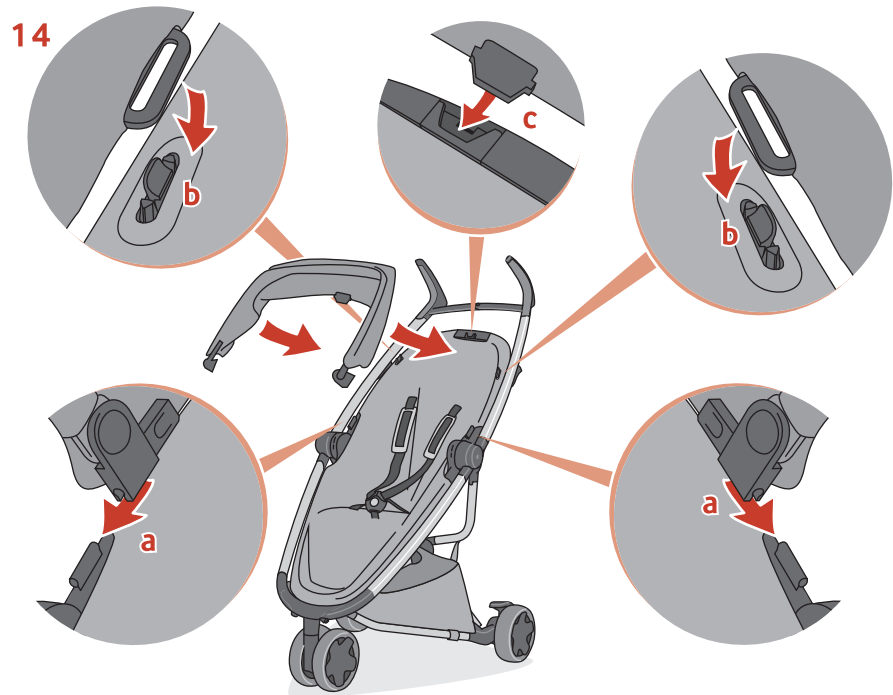
Preparación
Preparação

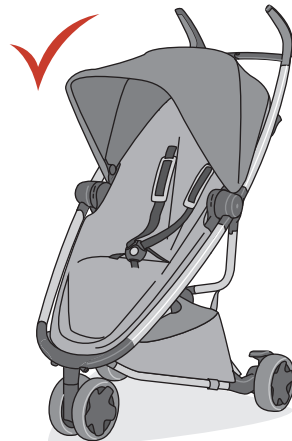
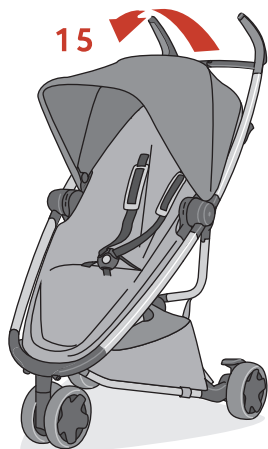




Preparación
Preparação

Preparación
Preparação

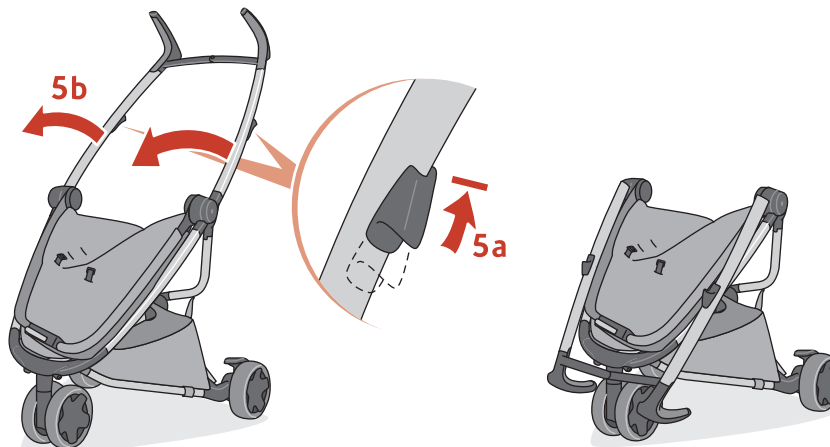
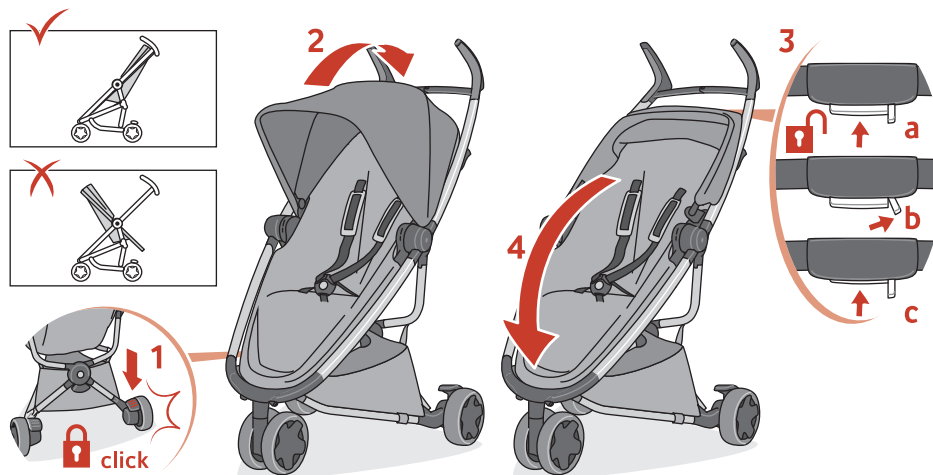


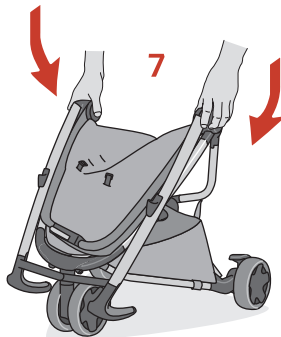
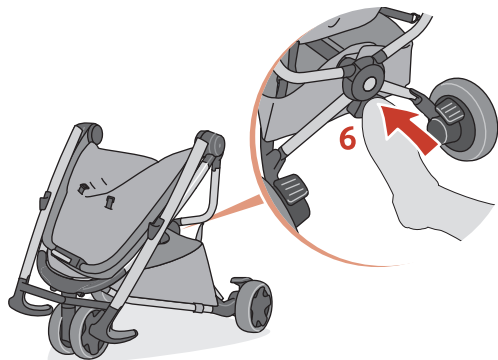


Preparación

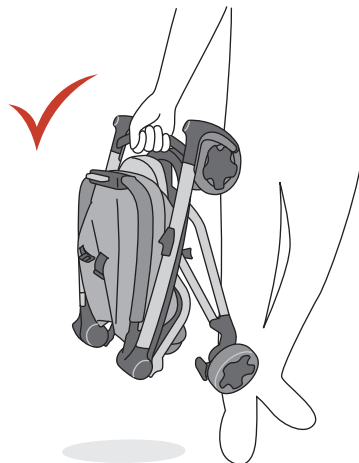
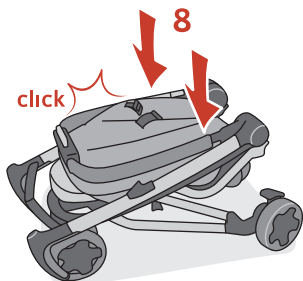
Preparação

Plegado
Fechamento

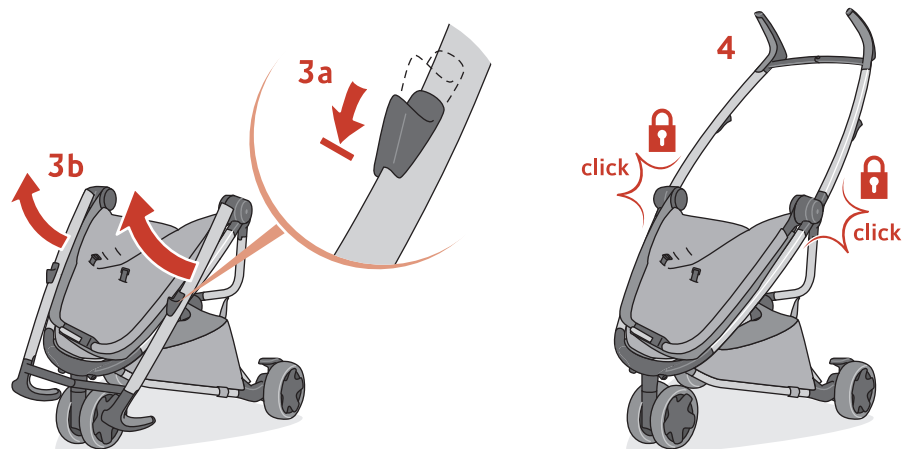
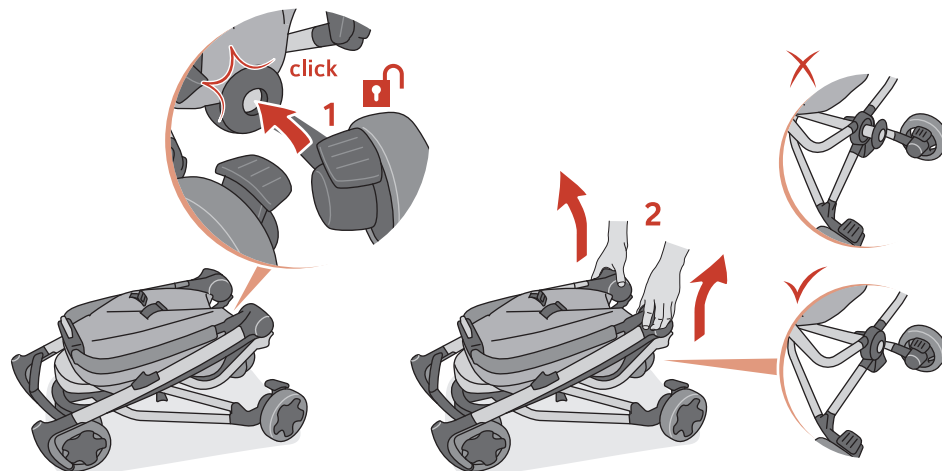


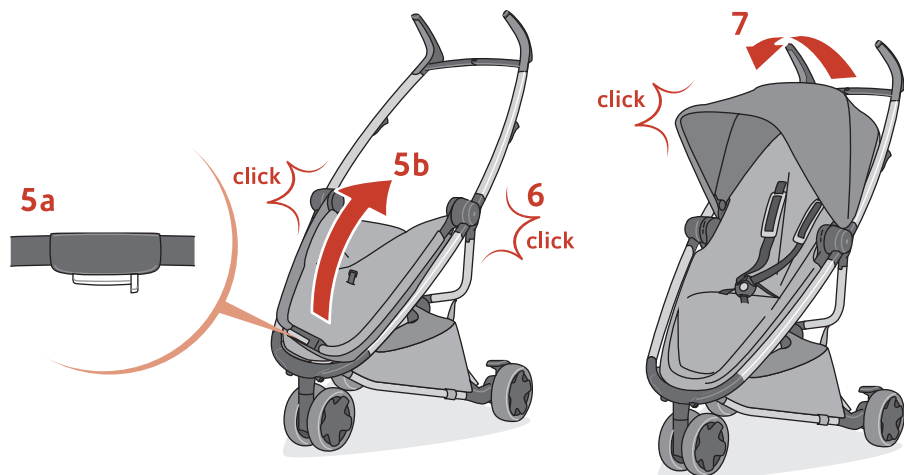


Plegado
Fechamento



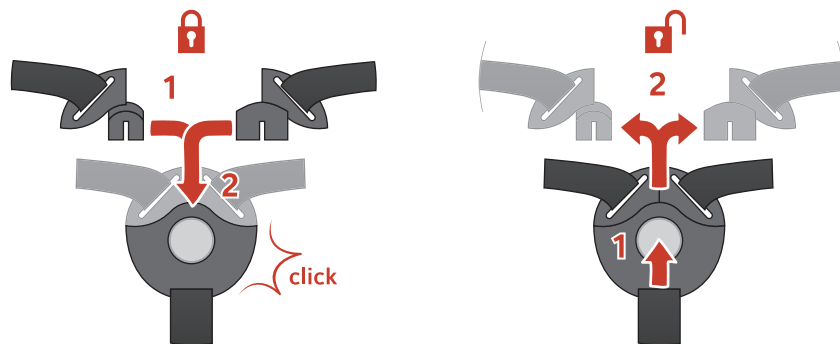
Desplegado
Abertura





Desplegado

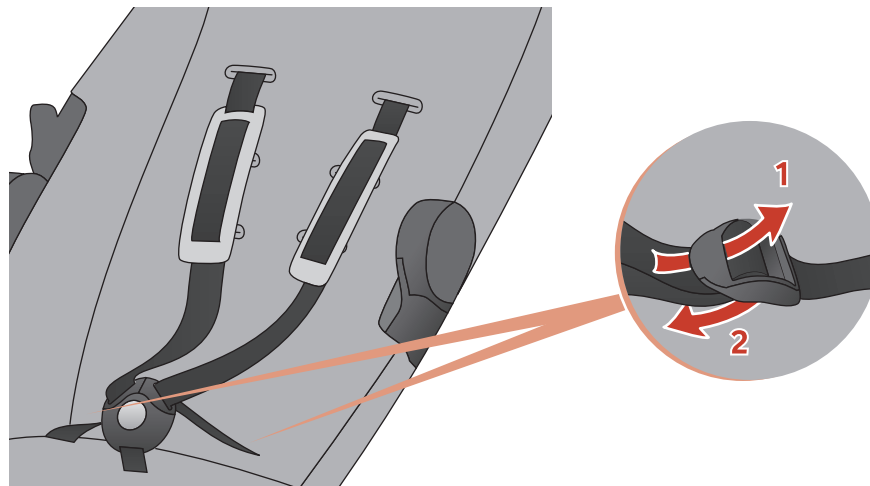
Abertura



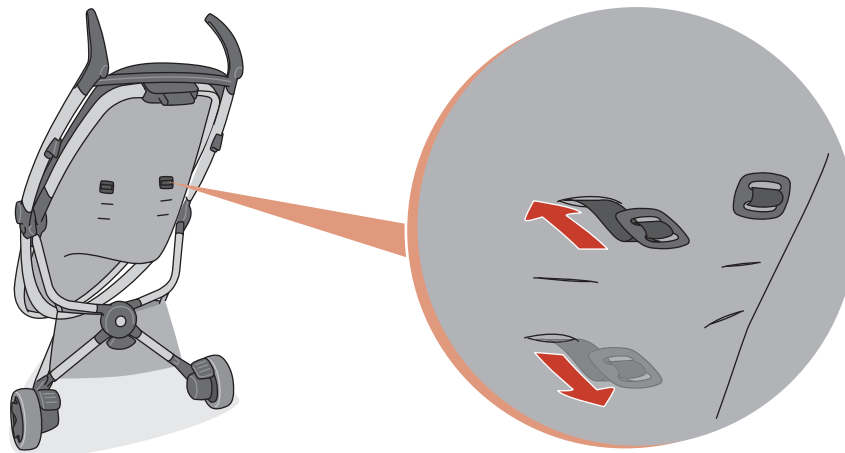
Arnés / Cerrado - Abierto

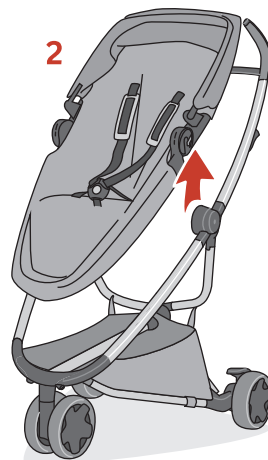
Cinto /Abrir-Fechar

Arnés / Longitud
Cinto / Comprimento

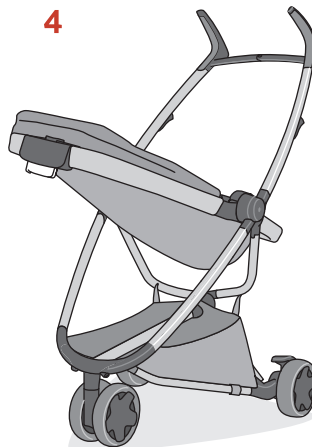
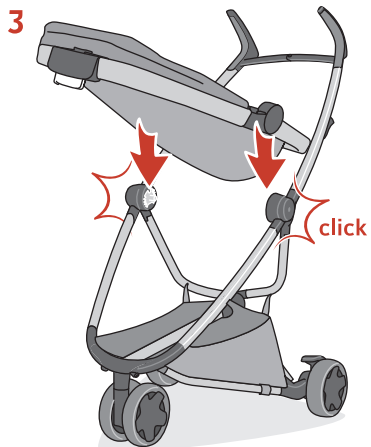


Arnés / Anchura
Cinto / Altura

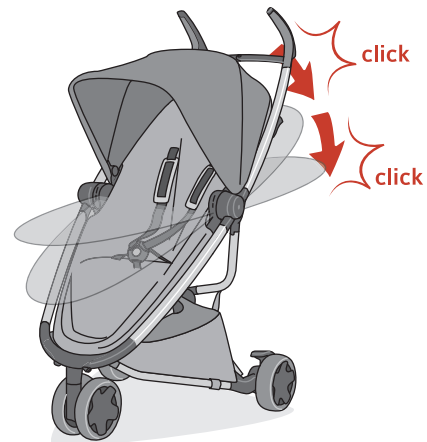
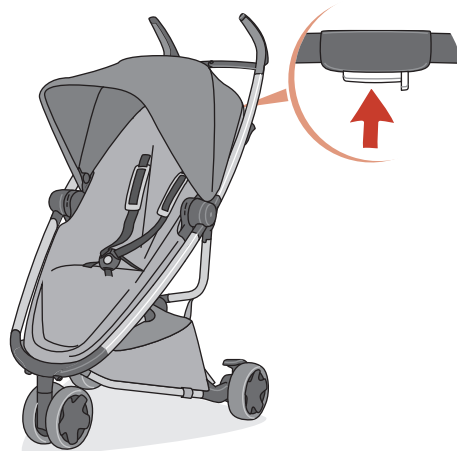
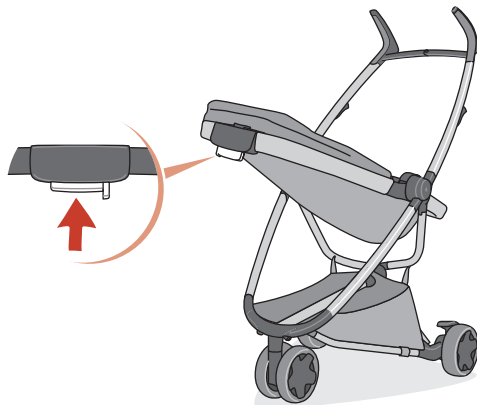


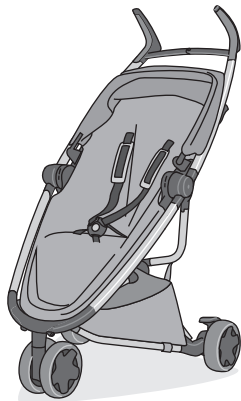


Hamaca / De espaldas y de cara a la marcha
Assento/Posições de costas e de frente para a estrada



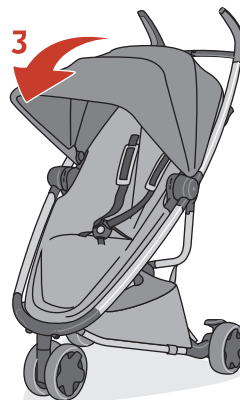
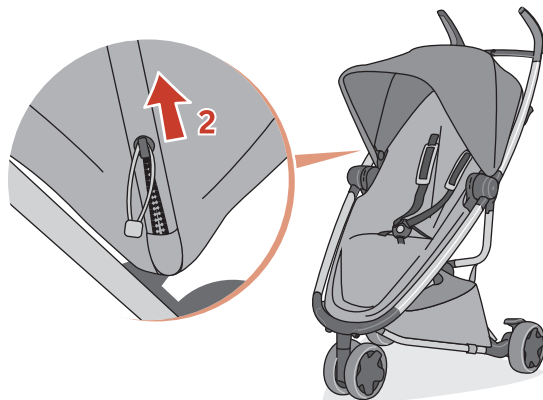
Hamaca /Reclinado
Assento/Reclinação



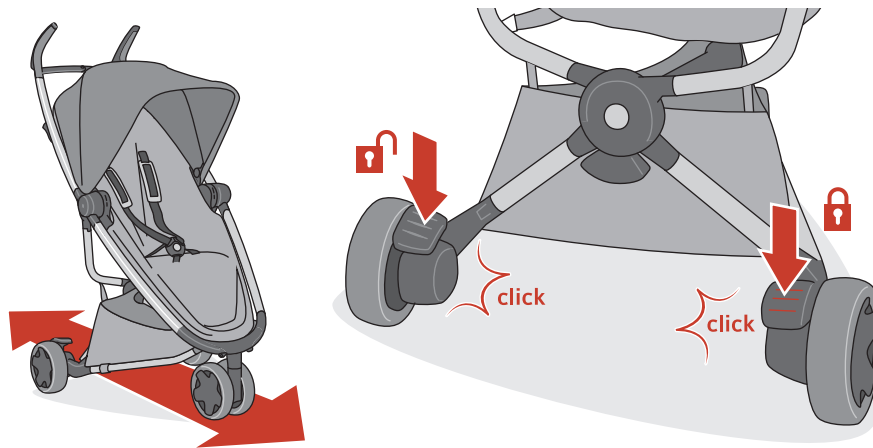


Capota / Extensible

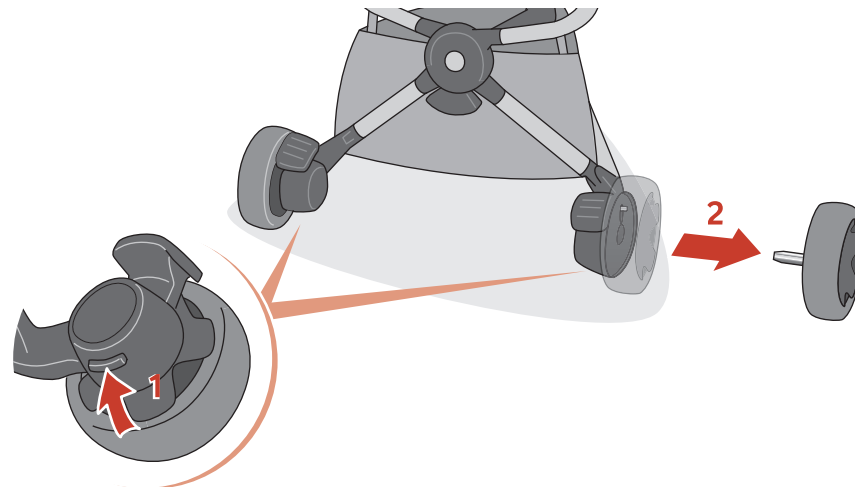
Capota de sol/extensão

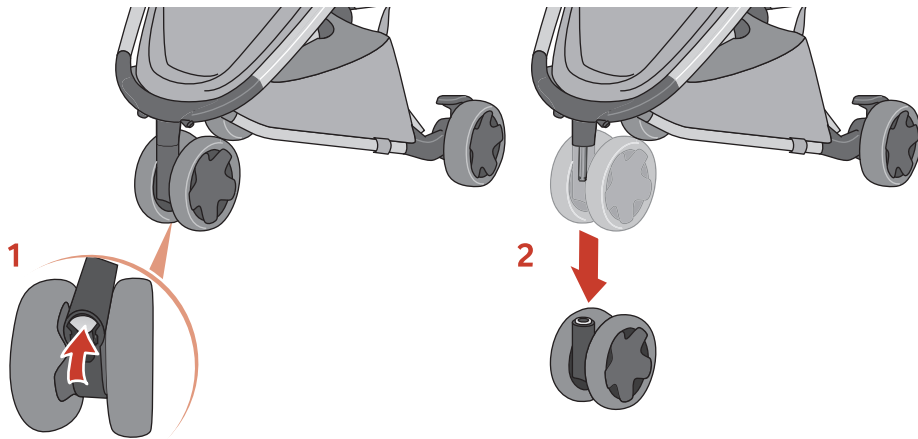


Ruedas / Freno
Rodas/Freio



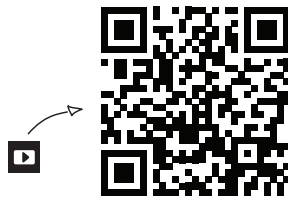
Ruedas / Retirar
Rodas/Remoção



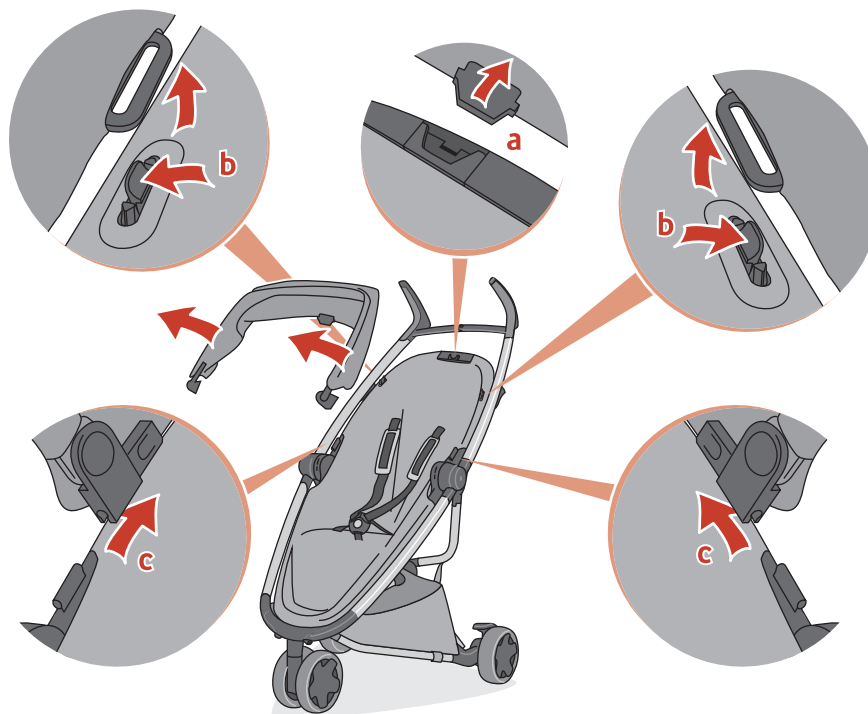


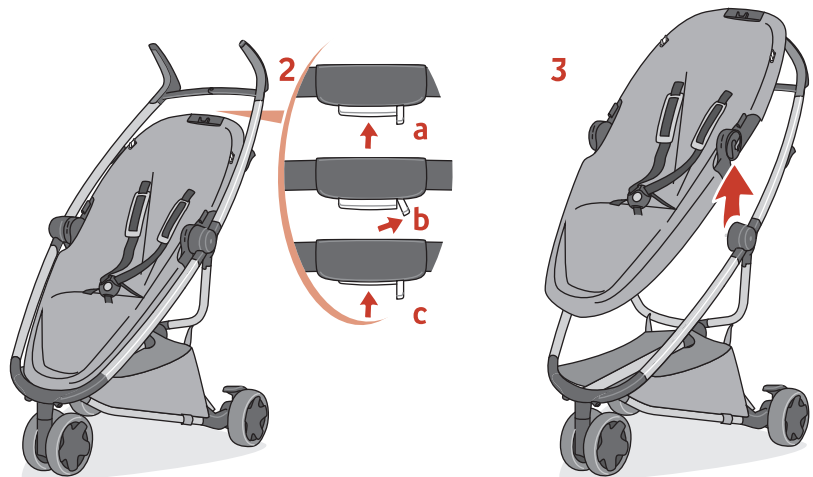
Ruedas / Retirar
Rodas/Remoção

Tejido / Retirar
Capa / Remoção

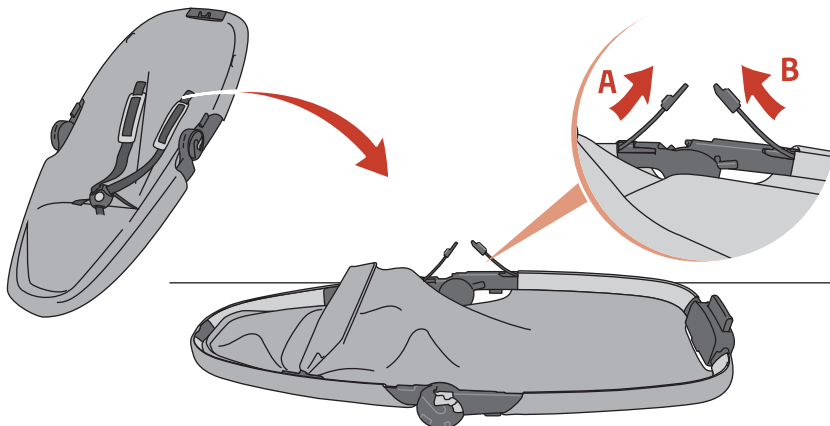


1

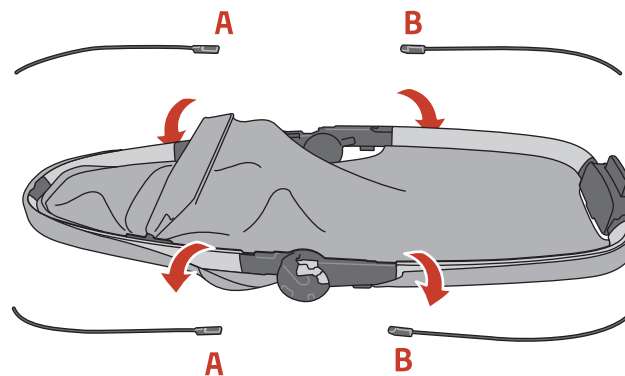
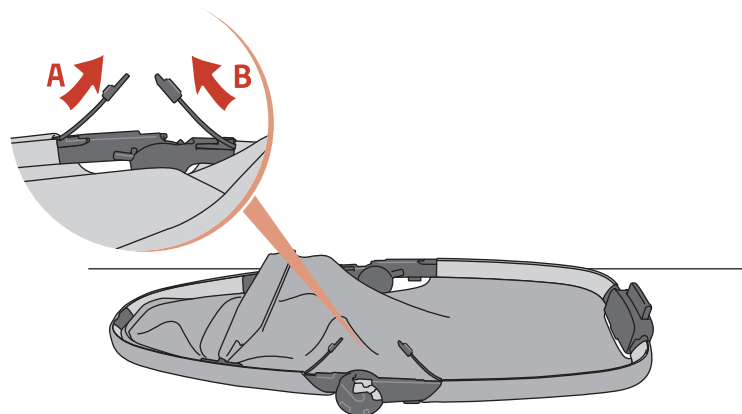


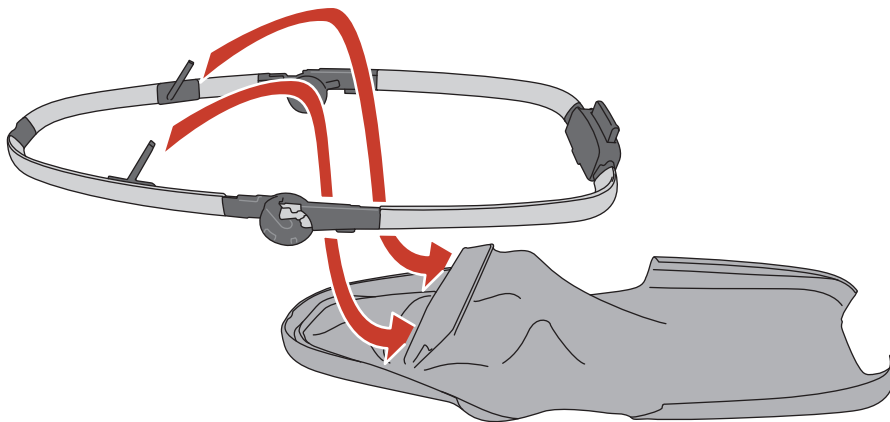


Tejido / Retirar
Capa / Remoção



Tejido / Retirar
Capa / Remoção

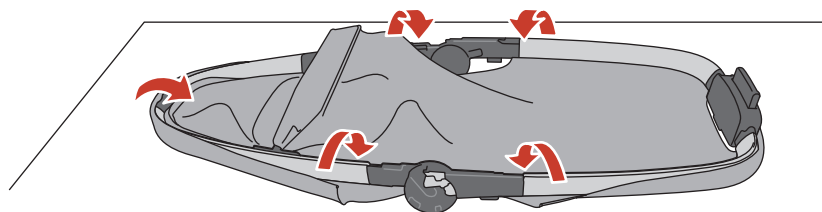
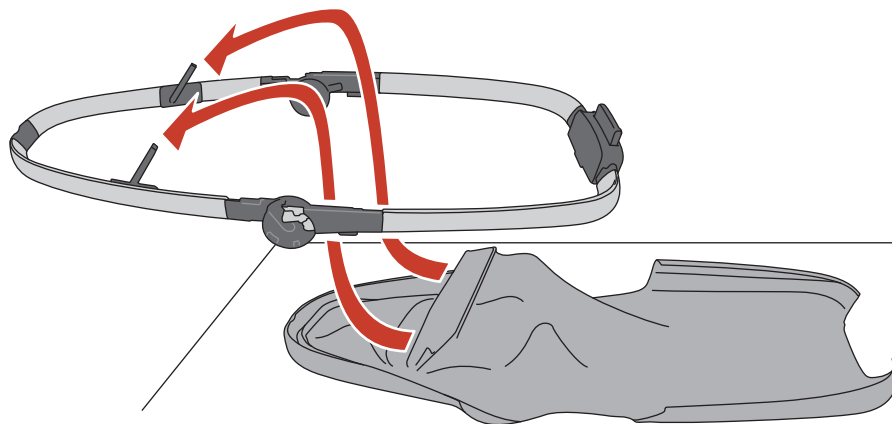


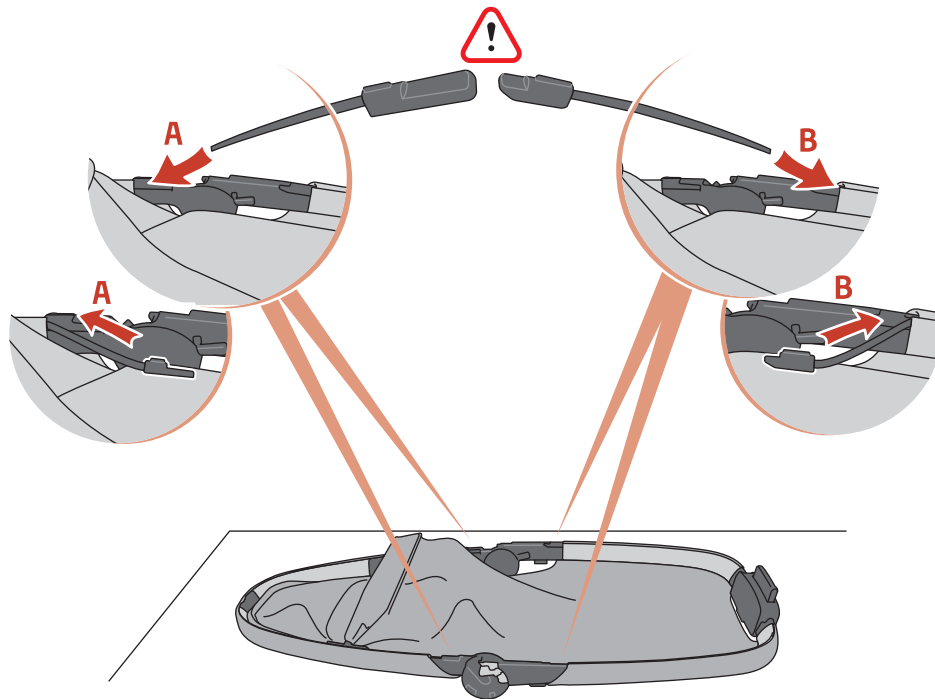


Tejido / Retirar

Forra | Capa /Remoção

Tejido / Reemplazar
Capa / Substituição

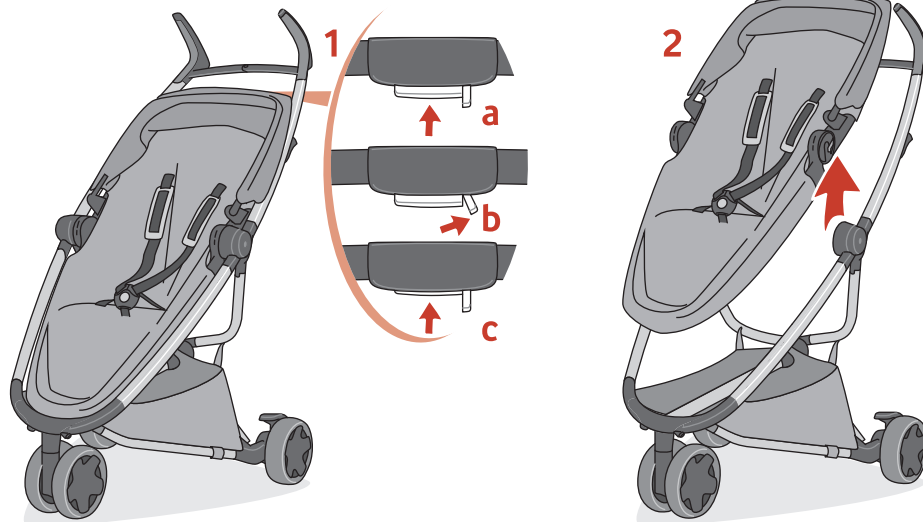


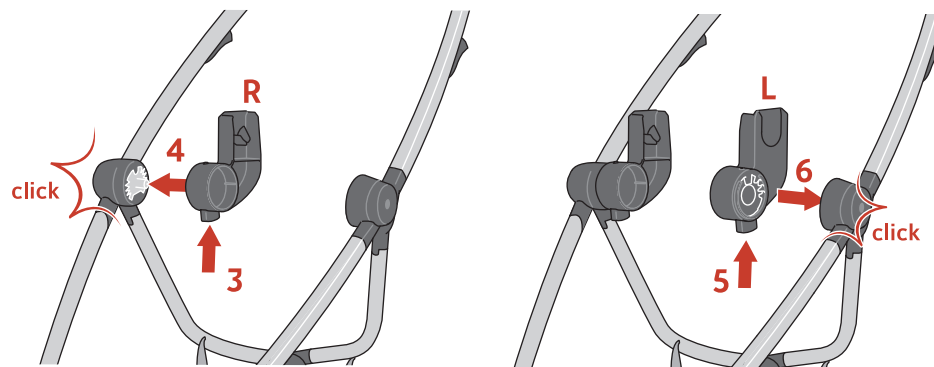


Tejido / Reemplazar

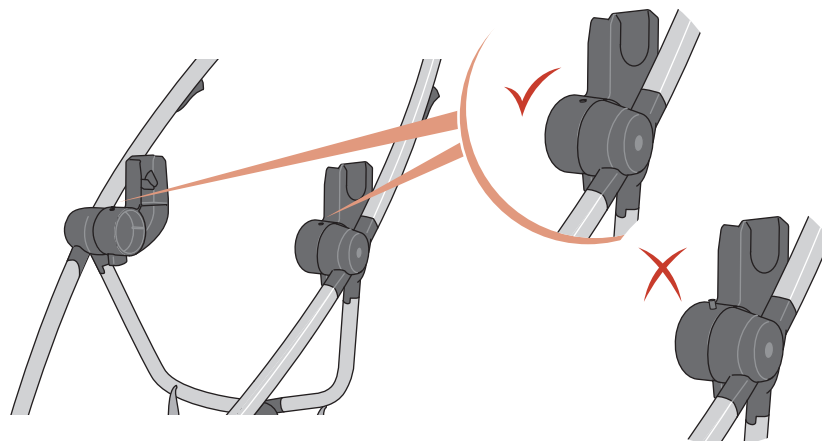
Capa /Substituição

Silla de auto (opcional)
Bebê Conforto (opcional)

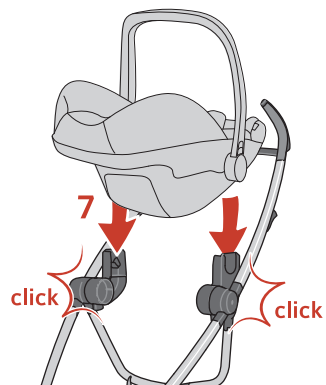




Silla de auto (opcional)
 Bebè Conforto (opcional)



Silla de auto (opcional)
Bebê Conforto (opcional)

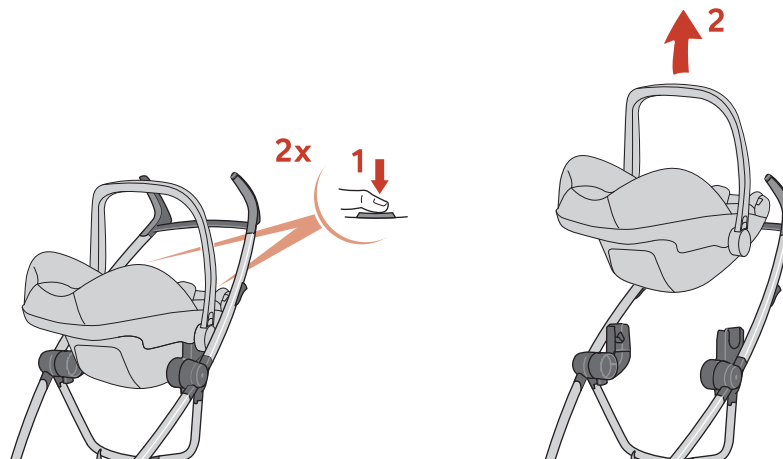


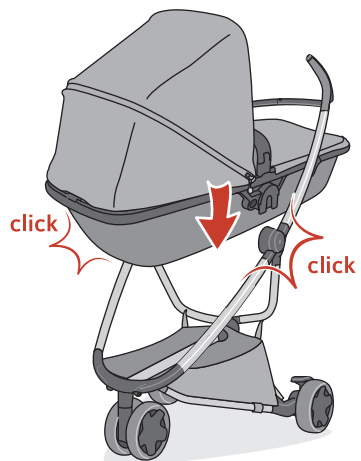
Compatibilidade:

- Bebê Conforto Citi
nº de série 8592/MAX
- Bebê Conforto Pebble Plus
nº de série 7984/MAX

Compatibilidad:

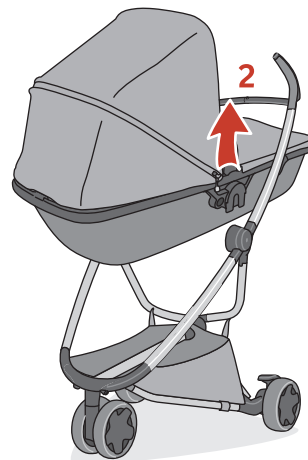
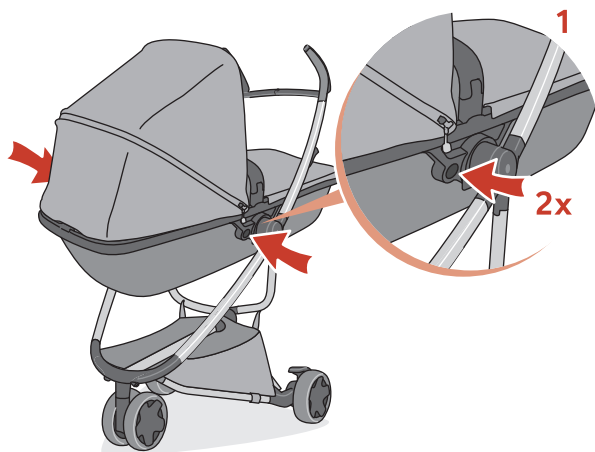
- Portabebés Citi
- Portabebés Pebble Plus





Capazo (opcional)

Moisés (Opcional)



Compatibilidade:

- Moisés Lux Zapp
nº de série 1505/QNY

Compatibilidad:

- Capazo Lux

IMPORTANTE LER COM ATENÇÃO E GUARDAR PARA EVENTUAIS CONSULTAS

Este carrinho é destinado para crianças a partir de 6 meses e com peso de até 15 kg.

ATENÇÃO: Este carrinho não pode ser usado por crianças menores de seis meses.

ATENÇÃO: Nunca deixe a criança sozinha sem a supervisão de um adulto.

ATENÇÃO: Assegure-se de que todos os dispositivos de travamento estejam acionados antes do uso.

ATENÇÃO: Não adicione um colchão com espessura maior que 30mm.

ATENÇÃO: Utilize sempre o cinto de segurança.

ATENÇÃO: Este carrinho deve ser utilizado somente para o número de crianças para o qual foi projetado (1 criança).

ATENÇÃO: Acione os freios durante o carregamento e o descarregamento de crianças.

ATENÇÃO: Inspeccione periodicamente as condições mecânicas do carrinho.

Declaramos que acessórios que não foram aprovados pelo fabricante não podem ser utilizados.

ATENÇÃO: Não pendure nenhum peso na alça do carrinho.

ATENÇÃO: Não podem ser utilizados acessórios não aprovados pelo fabricante.

ATENÇÃO: Sempre utilize a tira entrepernas em combinação com o cinto abdominal.

ATENÇÃO: Verificar se os dispositivos de fixação do cesto para bebês ou da unidade de assento estão corretamente encaixados antes do uso.

ADVERTÊNCIA: Este produto não pode ser utilizado para correr ou patinar.

Carga máxima do cesto 5kg.

ESTE CARRINHO ESTÁ DE ACORDO COM A NORMA ABNT NBR 14389

Segurança

1. Não levantar o carrinho de passeio com a criança dentro do mesmo.
2. Se o fabricante do seu carrinho recomenda a utilização em combinação com um moisés ou bebê conforto, então o peso máximo de utilização da combinação é o indicado no produto adicional.
3. Se o fabricante do seu carrinho recomenda a utilização em combinação com um moisés ou um bebê conforto, coloque-os sempre virados para os pais.
4. Não utilizar escadas ou escadas rolantes com a criança no carrinho.
5. Para evitar lesões, certifique-se de que a criança está afastada ao abrir e fechar este produto
6. Não deixe que a criança brinque com este produto.
7. Seu produto pode estar equipado com pontos de fixação para um cinto de segurança adicional. Neste caso, estes pontos de fixação podem estar situados ao nível do cinto, de baixo do assento ou em ambos os lados dele.
8. Não adequado para longos períodos de sono.
9. Para evitar riscos de asfixia guardar os sacos plásticos da embalagem fora do alcance dos bebês e das crianças.
10. Nunca deixe que a criança suba ou desça do carrinho sozinha.

Conselhos de manutenção da estrutura

1. Para maior satisfação, seu carrinho deve ser regularmente sujeito a manutenção. Aconselhamos que inspecione e limpe, se necessário, peças e partes mecânicas a cada 15 dias.

2. Limpar a estrutura sempre que tenha estado num ambiente com lama, areia ou com material corrosivo.
3. Não utilizar lubrificante ou óleo.
4. A falta de manutenção pode resultar num mau funcionamento do carrinho de passeio.
5. Se surgirem dificuldades para dobrar ou abrir o carrinho, não forçar, limpe o produto.
6. Se as dificuldades persistirem, contate nosso sac.
7. Manutenção: Utilizar uma esponja e sabão suave. Não utilizar detergente.
8. Para lavar o tecido, consulte a etiqueta com as instruções.
9. Os pneus podem deixar marcas de cor em algumas superfícies (especialmente pisos lisos, como parquet, laminado e PVC). Limpe sempre as rodas para evitar que isso aconteça.

Utilização da capa de chuva

Não utilizar se estiver sol, uma vez que pode causar calor excessivo. Não utilizar a capa de chuva sem a capota. Utilizar sob a supervisão de um adulto. Durante a utilização, certifique-se de que a capa de chuva não entra em contato com o rosto da criança. Utilizar apenas nos produtos recomendados pelo fabricante.

Moisés, se aplicável*

IMPORTANTE: Antes de utilizar, leia atentamente as instruções do moisés compatível com seu carrinho. O moisés é adequado para bebês que ainda não consigam sentar, virar ou levantar sozinhos.

Peso máximo da criança: 9 kg.

AVISO: UTILIZE SEMPRE O CINTO DE SEGURANÇA.

Não adicione qualquer outro colchão adicional ao moisés, além do que foi fornecido na compra. As alças de transporte devem ficar do lado exterior durante a utilização.

*Verifique se existem moisés compatíveis com seu produto, a venda do carrinho e do moisés e feita separadamente.

Ambiente

No sentido de respeitar o ambiente, recomendamos que separe a embalagem do seu produto Quinny e a deposite no lixo reciclável e no fim de vida do produto, separe cada componente e descarte em local apropriado.

Perguntas

Entre em contato com o Sac ou visite o nosso site. Tenha consigo a nota fiscal de compra

Garantia

A nossa garantia de 24 meses reflete a nossa confiança na qualidade do nosso design, engenharia e produção, bem como no desempenho do produto. Garantimos que este produto foi fabricado de acordo com as normas de qualidade e os requisitos de segurança atualmente em vigor para este produto, e que, na data da compra, o produto se encontra isento de defeitos de fabricação ou de materiais. Sob as condições aqui mencionadas, esta garantia pode ser solicitada pelos consumidores no país onde este produto foi vendido, por uma filial do Grupo Dorel, por um distribuidor ou revendedor autorizado.

A nossa garantia de 24 meses abrange defeitos de fabricação e de materiais, quando o produto é utilizado em condições normais e em conformidade com as indicações constantes no manual do usuário por um período de 24 meses a partir da data da compra inicial no revendedor pelo primeiro consumidor/usuário. Para solicitar reparos ou peças sobressalentes em garantia, o consumidor deverá apresentar o cupom/nota fiscal da compra ao nosso Serviço de Atendimento ao Consumidor e receber orientações de como proceder.

A nossa garantia de 24 meses não se aplica a defeitos causados pelo desgaste normal, danos causados por acidentes, utilização abusiva, negligência, incêndio, contato com líquidos ou outras causas externas, danos que sejam consequência do descumprimento do manual do usuário, danos causados pela utilização com outro produto, danos causados por reparos feitos por alguém não autorizado, em caso de furto ou caso alguma etiqueta ou número de identificação tenha sido removida/alterada do produto. Exemplos de uso e desgaste normais são rodas e tecidos deteriorados em consequência de uma utilização regular e da natural degradação dos materiais e das cores devido ao desgaste normal do produto. Os danos que não são cobertos pela garantia poderão ser reparados mediante o pagamento de tarifas.

O que fazer em caso de existência de defeitos:

Na eventualidade de surgirem quaisquer problemas ou defeitos, a melhor opção para obter um serviço rápido será dirigir-se ao Sac. Tenha em mãos a nota fiscal da compra.

Atendimento ao consumidor

www.quinny.com.br/atendimento

Direitos do consumidor:

O consumidor possui direitos legais nos termos da legislação, que podem variar de país para país. Os direitos do consumidor nos termos da legislação nacional aplicável não são afetados por esta garantia.

Estenda sua Garantia por 5 anos

Conforme os termos e condições publicados no nosso site www.quinny.com.br/garantia a Quinny oferece garantia de 5 anos voluntária do fabricante aos primeiros usuários do produto em questão, no país de origem da compra, desde que a compra tenha sido registrada em nosso site www.quinny.com.br/registro em até 3 meses a partir da data da compra. A garantia de 5 anos é um serviço que está disponível em apenas alguns países e no caso do Brasil cobre somente os produtos adquiridos no território nacional e certificados pelo INMETRO. Não são autorizados para esse efeito os produtos adquiridos que retirem ou alterem as etiquetas ou os números de identificação. Uma vez que não é possível averiguar a autenticidade destes produtos, não lhes será aplicável qualquer garantia.

Registro

Registre seu produto e mantenha-se informado(a) dos alertas de segurança e informações associadas que podem surgir sobre o item que você adquiriu. Somente assim poderemos prestar um serviço de melhor qualidade e contatá-lo(a) em caso de uma necessidade especial. Os dados informados serão mantidos em sigilo e não serão compartilhados com terceiros. Ao enviar o registro, você autorizará o envio de informações e mensagens que julgamos de seu interesse.

- Visite o endereço <http://www.quinny.com.br/registro>
- Preencha o formulário eletrônico
- Você receberá a comprovação de seu registro por e-mail

DOREL JUVENILE
Care for Precious Life

Av. Nilo Peçanha, 1516/1582
Campos dos Goytacazes/RJ
CEP 28030-035

Importado por
COMPANHIA DOREL BRASIL
CNPJ 10.659.948/0001-07

País de Origem: China
Todos os direitos reservados
As ilustrações podem diferir do produto

Seguridad

Nuestros productos han sido diseñados y testados debidamente, pensando en la seguridad y el confort de su hijo. Están conformes con las normas de seguridad y han sido testados en laboratorios autorizados, en virtud del decreto n.º 91-1292 - Diciembre de 1991 - EN 1888:2012.

1. Este vehículo es para niños desde 6 meses y hasta un peso máximo de 22 kg.
2. No transporte nunca a la vez más de 1 niño en el cochecito.
3. Nunca levante el cochecito cuando el niño se encuentre en su interior.
4. Si el fabricante del cochecito recomienda utilizarlo en combinación con un capazo o portabebés, el peso máximo de la combinación será el indicado en el producto adicional.
5. Si el fabricante del cochecito recomienda utilizarlo en combinación con un capazo o portabebés, colóquelos siempre mirando hacia atrás.
6. No utilice nunca escaleras o escaleras mecánicas con el niño en el cochecito.
7. Utilice siempre el freno cuando el cochecito esté detenido, aunque solo vaya a parar un instante. También debe accionar el freno siempre que siente o levante al bebé.
8. Utilice únicamente accesorios vendidos o aprobados por el fabricante. El uso de otros accesorios puede resultar peligroso.
9. Para los cochecitos equipados con accesorios (dependiendo de la versión), procure respetar las cargas máximas indicadas a continuación: Ej: Carga máxima

admitida para la tabla 2 kg.

Carga máxima admitida para la red 2 kg.

Carga máxima admitida para el bolsillo 1 kg.

Carga máxima admitida para la cesta 10 kg.

10. Los portabebés no sustituyen a la cuna o a una cama. Cuando el niño necesite dormir, es preciso colocarlo en una cuna, una cama o en un moisés apropiado.

Advertencia:

- No dejar nunca un bebé sin la vigilancia de un adulto.
- Certificarse de que todos los seguros están accionados antes del uso.
- Para evitar lesiones procure que el bebé no esté cerca al plegar y desplegar el cochecito.
- No deje que el niño juegue con el producto.
- Utilice siempre el sistema de retención. El producto puede estar equipado con puntos de anclaje para un arnés adicional, en cuyo caso esos puntos de anclaje pueden estar ubicados a la altura del cinturón de seguridad, bajo el asiento o a cada lado de éste.
- Compruebe que los dispositivos de acoplamiento al chasis del cochecito, el moisés o el portabebés estén bien acoplados antes de usarlos.
- Este producto no es apto para correr, patinar ni para ninguna otra actividad deportiva.
- No utilice este cochecito para bebés menores de 6 meses.
- No apto para largos periodos de sueño, ya que el bebé podría sufrir daños.

- Cualquier carga atada al manillar, el respaldo o los laterales perjudicará la estabilidad del cochecito.
- Para evitar riesgos de asfixia, mantenga las bolsas de plástico de la caja fuera del alcance de los bebés y los niños.
- Antes de soltar el cochecito, compruebe que el freno esté bien accionado.

Política de garantía en:

México

Garantiza este producto en todas y cada una de sus partes contra defectos de fábrica y mano de obra por 3 meses, contados a partir de la fecha de compra.

Para aplicar la Garantía:

Favor presentar esta póliza debidamente sellada por la tienda y la factura o comprobante de compra junto con el producto, en el lugar donde lo adquirió o en el domicilio del Centro de Servicio especificado en esta garantía.

Los gastos de transporte del producto serán erogados razonablemente por la empresa cuando el producto esté dentro de la cobertura de la garantía y por las razones en que aplique.

Para adquirir partes y refacciones puede hacerlo directamente en el Centro de Servicio autorizado.

Casos en que no aplica la Garantía:

Cuando el producto se haya utilizado en condiciones diferentes a las normales y para el uso que está destinado.

Cuando el producto no se haya utilizado de acuerdo con las especificaciones normales de uso y basado en el instructivo incluido en el mismo.

Cuando el producto haya sido reparado o modificado por personas o en lugares diferentes al Centro de Servicio indicado en esta Garantía.

Centro de servicio y venta de refacciones

Av. Jesús del Monte No. 41 Piso 5, Col. Ex Haciendaada Jesús de Monte, C.P. 52764 Huixquilucan, Edo. De México,
Tel. (55) 6719-9202

Representante exclusivo en:

México:

Importado por DJGM, S.A. de C.V.
Av. Gabriel Mancera No. 1041, Col. Del Valle,
Benito Juárez, Ciudad de México, México
C.P.:03100, Tel: 55 67 19 92 02
R.F.C.: DJG-140305GN9
Garatía: 3 meses

País de Origen: China

Todos los derechos reservados

Las ilustraciones pueden diferir del producto

BRASIL

Dorel Juvenile Brazil
Av. Nilo Peçanha, 1516/1582
Campos dos Goytacazes, RJ
Brasil 28030-035
quinny.com.br

MEXICO

Dorel Mexico
www.quinny.com.mx

CANADA

Dorel Juvenile Canada
873 Hodge Street
Montreal, Quebec, Canada H4N 2B1
Canada
www.quinny.com/ca-en

UNITED STATES

Dorel Juvenile USA
2525 State Street
Columbus, Indiana 47201
United States

AUSTRALIA

Dorel Australia
655-685 Somerville Road
Sunshine West, VIC 3020
Australia

Quinny®
Walk your way

Follow us    [quinny.com](https://www.quinny.com)

01 41 39919