

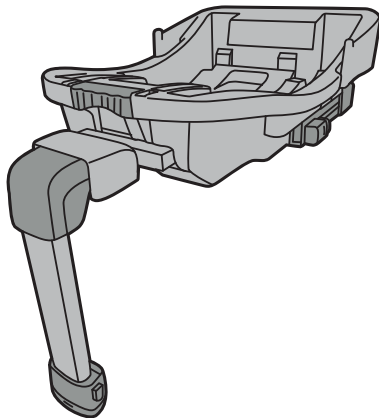


infanti®

ZION ISOFIX

Base veicular

Grupo 0+ (0-13 kg)



Leia este manual com atenção e guarde para futura referência

BDR002

Garantia

Agradecemos por adquirir este produto e garantimos ao comprador que este produto é livre de defeitos quando usado sob condições normais, por um período de 1 ano a partir da data da compra, efetuada no Brasil. Para estender a garantia de forma gratuita por mais 1 ano (totalizando 2 anos), solicitamos que, em até 6 meses a partir da data da compra, o produto seja registrado em nosso site: www.infanti.com.br/registro

O primeiro comprador é o único beneficiário. Caso o produto apresente defeitos de material ou de fabricação, a Infanti reparará ou substituirá o produto, a nosso critério, de forma gratuita. Em caso de problemas, procure a loja onde foi adquirido, uma Assistência Técnica autorizada ou o departamento de Atendimento ao Consumidor. O comprador é responsável pelos custos de envio do produto para a Assistência Técnica ou para o fabricante. O produto defeituoso deve ser devolvido em sua embalagem original acompanhado da nota fiscal de compra. Esta garantia perderá a validade se o produto for modificado ou consertado por profissional não autorizado ou se o defeito for decorrente de utilização indevida.

Saiba mais em: www.infanti.com.br/termos-de-garantia

Validade indeterminada.

ATENDIMENTO AO CONSUMIDOR

www.infanti.com.br/atendimento

Registro

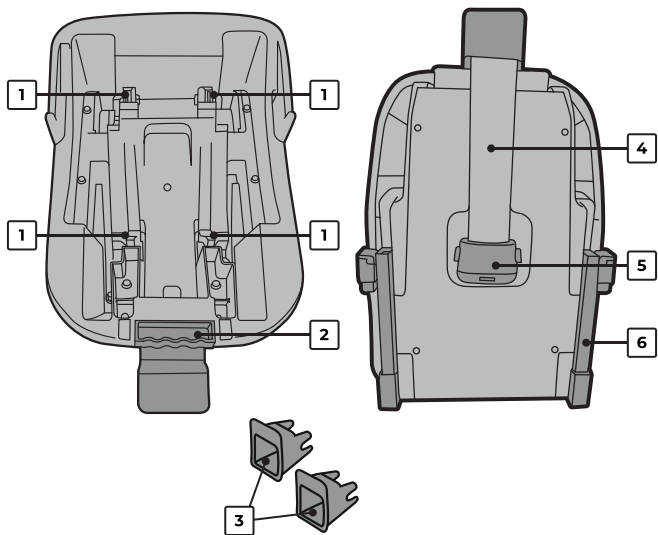
Registre seu produto e mantenha-se informado(a) dos alertas de segurança e informações associadas que podem surgir sobre o item que você adquiriu. Somente assim poderemos prestar um serviço de melhor qualidade e contatá-lo(a) em caso de uma necessidade especial. Os dados informados serão mantidos em sigilo e não serão compartilhados com terceiros. Ao enviar o registro, você autorizará o envio de informações e mensagens que julgamos de seu interesse.

Visite o endereço <http://www.infanti.com.br/registro>
Preencha o formulário eletrônico identificando este produto como Base Zion Isofix BDRC002, Infanti
Você receberá a comprovação de seu registro por e-mail

Índice

	Apresentação	5
	Antes de instalar	6
	Instalação	7
	Encaixe do bebê conforto	9
	Limpeza e manutenção	11
	Atenção	12

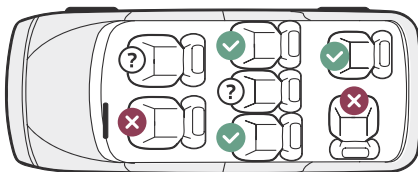
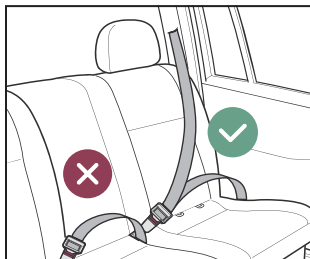
Apresentação



- 1.** Travas para encaixar o bebê conforto (x4)
- 2.** Alavanca para soltar o bebê conforto
- 3.** Guias para o gancho Isofix
- 4.** Haste frontal
- 5.** Botão de regulação de altura da haste frontal
- 6.** Isofix

Antes de instalar

Indicado para uso em assentos equipados com sistema Isofix.



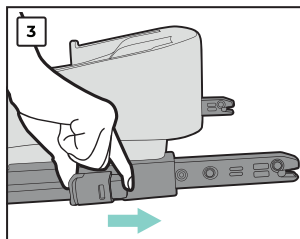
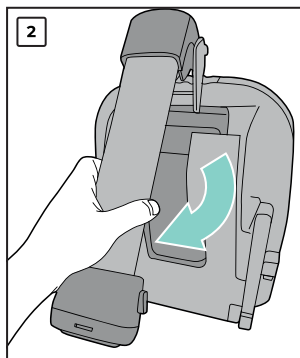
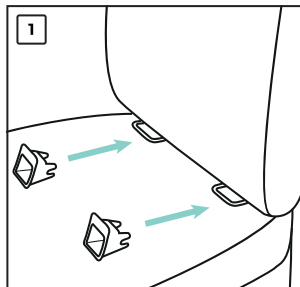
ATENÇÃO: Indicado para uso em assentos equipados com cintos de 3 pontos e/ou sistema ISOFIX.

ATENÇÃO: Usar regularmente dispositivos como este pode salvar vidas e evitar ferimentos graves em acidentes de trânsito.

ATENÇÃO: Siga todas as instruções deste manual para que a criança tenha a maior proteção possível em casos de acidentes.

Instalação

1. Localize os pontos de ancoragem do banco traseiro do veículo e encaixe as guias do ISOFIX.
2. Pela parte de baixo da base, puxe a haste frontal para esticá-la.
3. Pressione o botão do ISOFIX e puxe na direção da seta até que o gancho fique na posição mais longa.

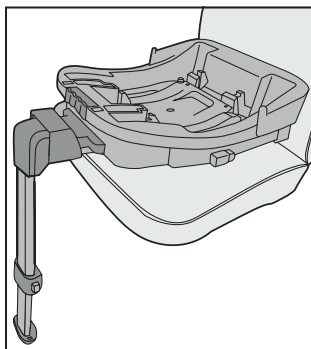
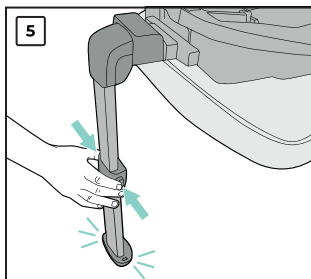
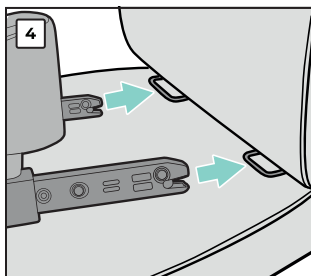


4. Coloque a base sobre o banco do veículo, encaixe os ganchos nos pontos de ancoragem e pressione até ouvir um clique e os indicadores ficarem verdes.

- Caso precise remover, pressione os botões do ISOFIX e puxe os ganchos para soltar dos pontos de ancoragem e recolhê-los.

5. Pressione os botões da haste frontal para ajustar sua altura, até que fique firmemente apoiada no assoalho do veículo e o indicador fique verde.

ATENÇÃO: Balance um pouco a cadeirinha para garantir que está firme e bem presa. Se necessário, revise a instalação.

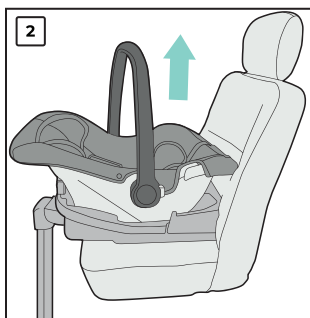


Encaixe do bebê conforto

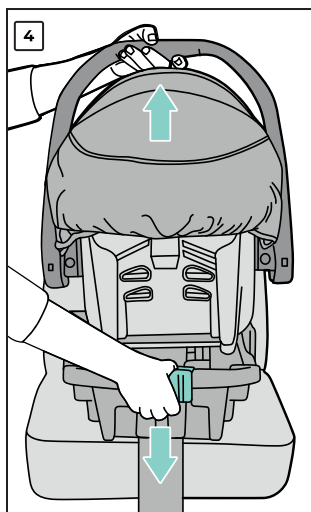
1. Encaixe o bebê conforto sobre a base, pressionando-o para baixo na direção das travas, até ouvir um clique.

ATENÇÃO: É importante que o bebê conforto fique virado na direção do banco do veículo, de maneira que fique contrário ao movimento.

2. Puxe para cima para certificar-se de que esteja firmemente encaixado.



3. Abaixar a alça à sua frente, em direção ao banco, na posição mais inclinada.
4. Para soltar o bebê conforto, puxe a alavanca enquanto levanta o bebê conforto pela alça.



Limpeza e Manutenção | *Limpieza*

- Limpe as partes plásticas com uma esponja e água morna. Deixe secar completamente.
- Não use alvejantes.
- Não utilize solventes, produtos químicos ou lubrificantes em nenhuma parte da base.
- Após limpeza, deixe que as peças sequem completamente.



Aviso de segurança

IMPORTANTE LER COM ATENÇÃO E GUARDAR PARA EVENTUAIS CONSULTAS.

ESTE DISPOSITIVO DE RETENÇÃO PARA CRIANÇAS É CLASSIFICADO PARA USO (RESTRITO/SEMIUNIVERSAL) E É DISPONÍVEL PARA SER ADAPTADO ÀS POSIÇÕES DO BANCO DOS SEGUINTE VEÍCULOS:

VEÍCULO (MODELO)	FRENTE SIM	ATRÁS	
		LATERAL SIM	CENTRO NÃO

A POSIÇÃO DO BANCO EM OUTROS VEÍCULOS PODE NÃO SER ADEQUADA PARA SE ADAPTAR AO DISPOSITIVO DE RETENÇÃO PARA CRIANÇAS. EM CASO DE DÚVIDAS, CONSULTAR O FABRICANTE DO DISPOSITIVO.

ESTE É UM DISPOSITIVO DE RETENÇÃO ISOFIX PARA UTILIZAÇÃO GERAL EM VEÍCULO EQUIPADOS COM SISTEMA DE ANCORAGEM ISOFIX

PODE SER INSTALADO EM VEÍCULOS COM POSIÇÕES DE FIXAÇÃO ISOFIX (CONFORME DETALHADO NO MANUAL DO VEÍCULO), DEPENDENDO DA CATEGORIA DO DRC

RECOMENDAMOS A LEITURA DO MANUAL DO USUÁRIO PUBLICADO PELO FABRICANTE DO VEÍCULO.

O GRUPO DE MASSA E A CLASSE DE TAMANHO ISOFIX PARA O QUAL ESTE DISPOSITIVO É DESTINADO É: GRUPO 0+, CLASSE D - ISO/R2

ATENÇÃO: CASO ESTE PRODUTO TENHA SIDO SUBMETIDO A



UM ESFORÇO EM CASO DE ACIDENTE, SUBSTITUA-O IMEDIATAMENTE.

Nunca deixe a criança sozinha no veículo.

Siga todas as instruções deste manual para que a criança tenha a maior proteção possível em caso de acidente.

Este equipamento é projetado para ser utilizado apenas em bancos veiculares voltados para frente.

Este produto é apropriado para crianças com peso compreendido entre 0 e 13 kg.

Nunca transporte a criança sem um dispositivo de retenção ou num equipamento que não seja adequado a sua idade, peso e altura, pois desta forma, ela estará em maior risco de sofrer lesão em caso de acidente.

O equipamento desocupado (que não esteja sendo utilizado) deve ser mantido preso ao cinto de segurança ou no porta-malas do veículo.

Posicione e instale corretamente itens rígidos e partes

de plástico do dispositivo para, durante o uso cotidiano do veículo, não ficarem presos por um assento móvel ou uma porta do veículo.

Nunca efetue qualquer modificação ou acréscimo no dispositivo de retenção para crianças em veículos automotivos. O conjunto de componentes do dispositivo de retenção foi testado e aprovado para proteger a criança. Desta forma, o responsável por qualquer alteração no dispositivo de retenção, descaracterizando assim as condições da certificação, afetará a segurança da criança.

Por se tratar de um item de segurança, nunca adquira um produto usado, principalmente por não serem conhecidos os esforços a que o produto foi submetido anteriormente.

Não retire os adesivos do dispositivo.

Nunca deixe bagagens ou outros objetos passíveis de causar ferimentos próximos da criança.



Este dispositivo de retenção para crianças foi projetado para absorver parte da energia de um impacto do veículo, de forma a reduzir o risco do usuário, em casos de colisão ou de desaceleração repentina do veículo, limitando o deslocamento do corpo da criança.

Não utilize este equipamento se o mesmo passar por acidente.

Nunca deixar a criança no dispositivo de retenção para crianças em veículos automotivos, sem a devida supervisão de um adulto.

Um dos grandes objetivos dos dispositivos de retenção é evitar ao máximo que o corpo da criança sofra movimento. Desta forma, antes de sair com o veículo, certifique-se de que o dispositivo de retenção esteja bem firme no banco traseiro, e que o sistema de retenção do mesmo esteja devidamente afivelado à criança.

Guardar este manual de instruções para eventuais consultas. É necessário fechar bem o cinto de segurança de adulto que

fixa o dispositivo de retenção para crianças no veículo.

É necessário ajustar todas as tiras do dispositivo de retenção para segurar a criança de acordo com suas características biométricas.

Não deixe as tiras torcidas.

É importante certificar-se de que os cintos subabdominais estejam sendo usados na região pélvica.

É recomendado que qualquer bagagem ou outros objetos passíveis de causar ferimentos em caso de uma colisão sejam devidamente guardados.

ATENÇÃO: Não utilizar este dispositivo de retenção para crianças em assentos equipados com airbag. Caso não exista opção, desative o airbag.

ODISPOSITIVO DE RETENÇÃO PARA CRIANÇAS DEVE SER UTILIZADOS NA SUA FORMA ORIGINAL.

PROIBIDO A UTILIZAÇÃO DE QUAISQUER OUTROS PONTOS DE CONTATO DE SUPORTE DA CARGA



ALÉM DOS DESCRITOS NAS INSTRUÇÕES E MARCADORES NO DISPOSITIVO DE RETENÇÃO PARA CRIANÇAS.

Este dispositivo de retenção está de acordo com a norma ABNT NBR 14400:2020

Para evitar lesões, certifique-se de que a criança está afastada ao instalar este produto.

Não deixe que a criança brinque com este produto.

Para evitar riscos de asfixia, guardar os sacos plásticos da embalagem fora do alcance dos bebês e das crianças.



Av. Nilo Peçanha, 1516/1582
Campos dos Goytacazes – RJ
CEP 28030-035

Importado por
COMPANHIA DOREL BRASIL
CNPJ 10.659.948/0001-07

País de Origem: China
Todos os direitos reservados
As ilustrações podem diferir
do produto