

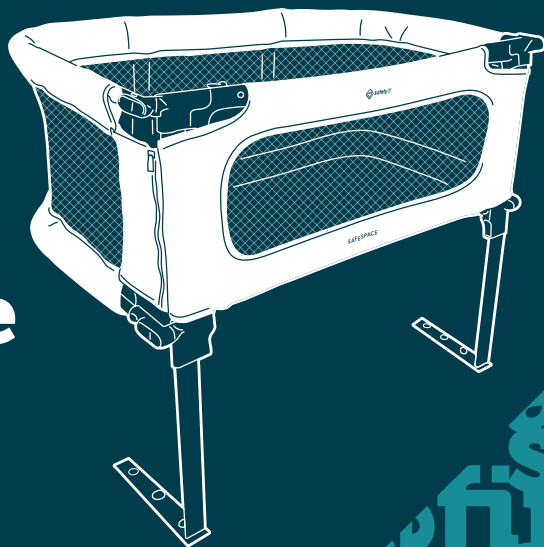


HE041

Safe Space

Grade 2 em 1
0 - 3 anos

safety1st.com.br





Garantia e Registro

Agradecemos por adquirir este produto e garantimos ao comprador que este produto é livre de defeitos quando usado sob condições normais, por um período de 1 ano a partir da data da compra, efetuadas no Brasil.

O primeiro comprador é o único beneficiário. Caso o produto apresente um possível defeito no material ou na fabricação, a Safety 1st reparará ou substituirá o produto, a nosso critério, de forma gratuita. Em caso de problemas procure à loja onde foi adquirido, uma Assistência Técnica autorizada ou o departamento de Atendimento ao Consumidor. Adicionalmente, informamos que o comprador é responsável pelos custos de envio do produto para a Assistência Técnica ou para o fabricante.

O produto com possível defeito deve ser devolvido em sua embalagem original acompanhado da nota fiscal de compra. Esta garantia perderá a validade se o produto for modificado ou consertado por profissional não autorizado ou se o defeito for decorrente de utilização indevida, bem como caso seja identificado mau uso, armazenamento inadequado ou qualquer forma de utilização em desacordo com as orientações do fabricante.



Ademais, o benefício é válido exclusivamente para produtos adquiridos e utilizados no território nacional (Brasil) e, caso o consumidor adquira o produto e utilize este em outro País, deverá disponibilizá-lo em território nacional, por meios próprios, para que a garantia possa ser cumprida.

Conheça os termos e condições de nossa garantia e tenha acesso a benefícios adicionais exclusivos, para isso solicitamos que registre seu produto em até 6 meses após a compra em nosso site abaixo informado:

- Visite o endereço <http://www.safety1st.com.br/registro>
- Preencha o formulário eletrônico identificando este produto como **Grade 2 em 1 SafeSpace HE041, Safety 1st**
- A comprovação de seu registro será enviada por e-mail. Guarde-a para caso de necessidade.

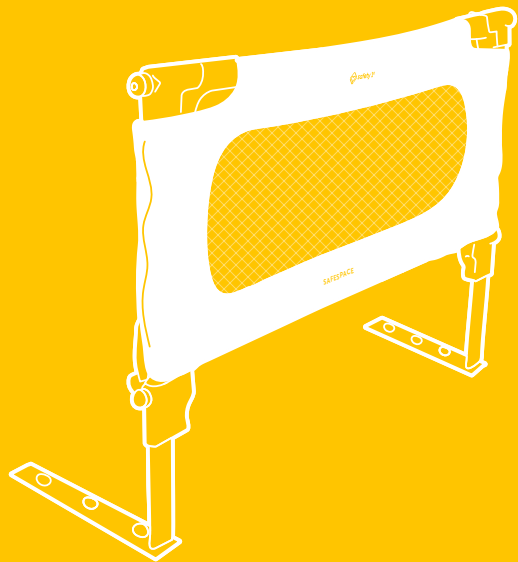
Validade indeterminada

ATENDIMENTO AO CONSUMIDOR
www.safety1st.com.br/atendimento






Grade 2 em 1 SafeSpace

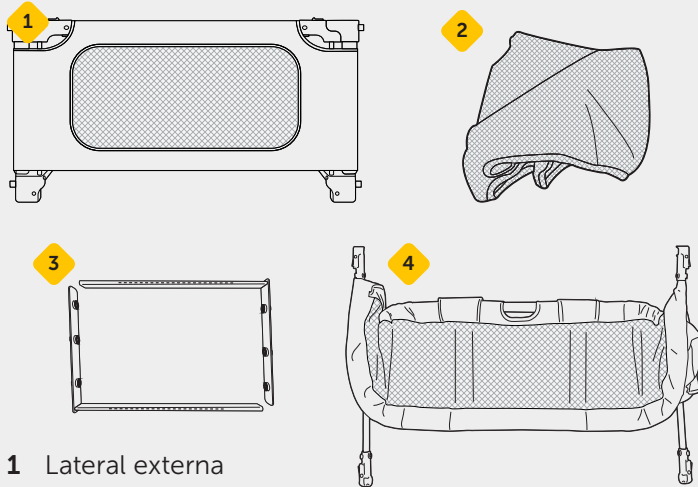


Índice

- | | | | | | |
|---|----|--------------|---|----|----------------------|
|  | 6 | Apresentação |  | 14 | Grade de cama |
|  | 7 | Montagem |  | 16 | Limpeza e manutenção |
|  | 9 | Instalação |  | 17 | Atenção |
|  | 11 | Uso | | | |



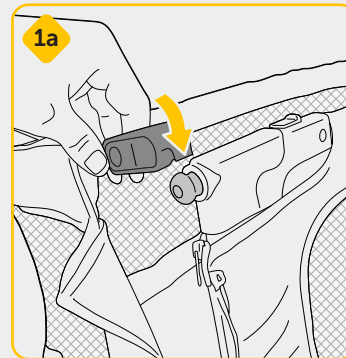
Apresentação



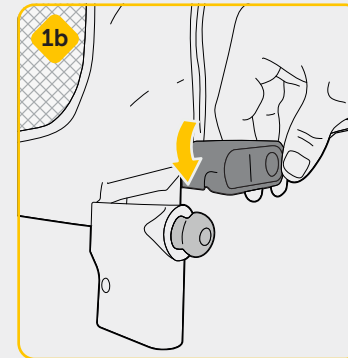
- 1 Lateral externa
- 2 Mosquiteiro
- 3 Pés
- 4 Lateral interna

6

Montagem

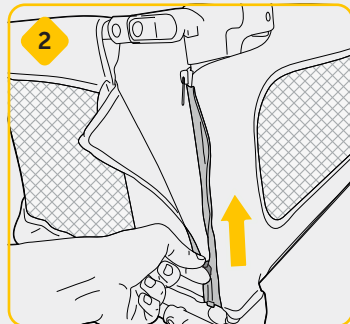


- Abra a estrutura da lateral interna girando as barras laterais no sentido horário.

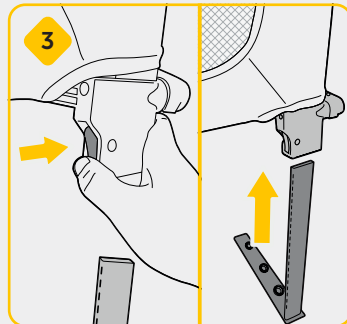


- Encaixe as extremidades arredondadas da lateral externa na lateral interna, de cima para baixo (4x).

7

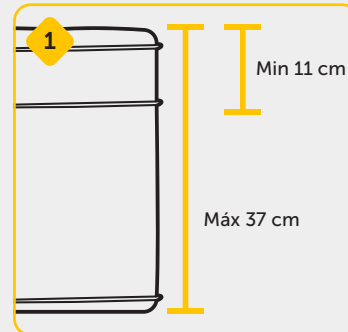


- 2 Feche os zíperes que prendem a lateral externa na lateral interna.
- 3 Pressione a trava e encaixe os pés até travar.

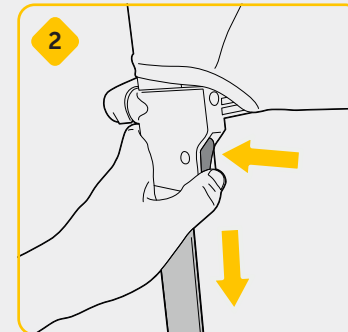


- Importante: os pés devem ser encaixados voltados para o lado de dentro e com as ranhuras da regulagem de altura voltadas para o centro.

8

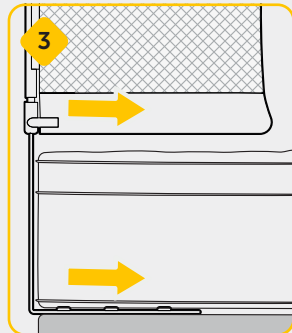


- 1 O SafeSpace pode ser encaixado em colchões de 11 até 37 cm.

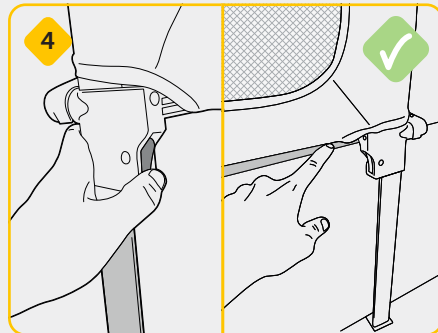


- 2 Pressione a trava de ajuste de altura e puxe os pés para deixá-los na regulagem mais alta.

9

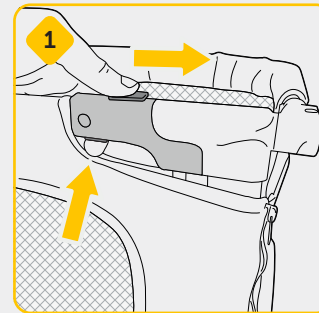


- 3** Encaixe o SafeSpace no colchão pressionando contra o colchão até que não haja vão entre a grade e o colchão.

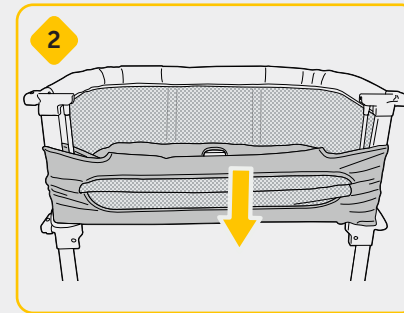


- 4** Aperte as travas de ajuste de altura e pressione o SafeSpace contra o colchão para tirar todo o vão existente entre eles.
- Os vãos devem ser menores de 1 cm.

10



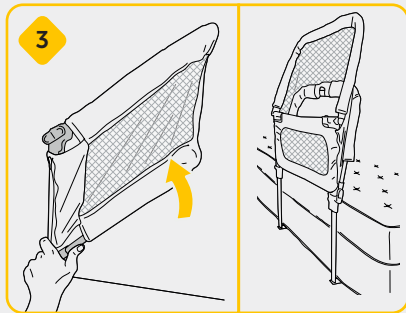
- 1** Para abrir a lateral externa da grade, pressione o botão do lado de baixo e ao mesmo tempo deslize a trava de cima. Repita do outro lado.



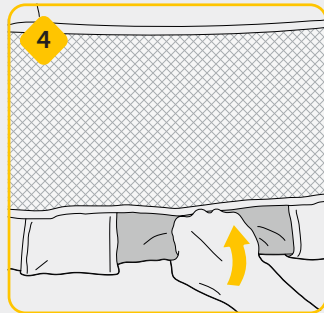
- 2** Leve a lateral para baixo.

Obs: Para fechar leve a lateral para cima até travar de ambos os lados.

11

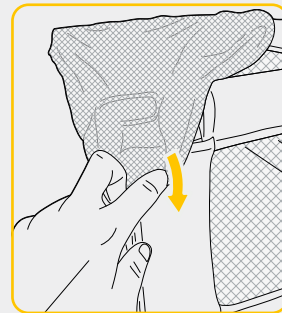


- 3** Para levantar a lateral interna, puxe-a para cima até travar.

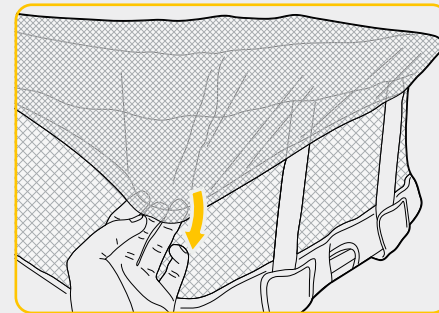


- 4** Para descer gire a trava no centro da lateral para destravar e puxe para baixo.

12



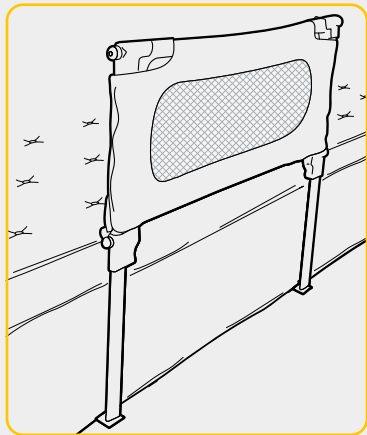
- 1** Com a lateral interna abaixada, prenda o mosquiteiro em um canto e estique sobre os outros cantos do cercado para prender.



13



Modo grade de cama

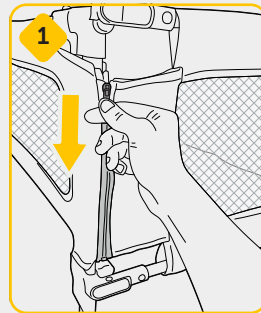


O modo grade de cama é indicado para crianças a partir de 9 kg e até 3 anos.

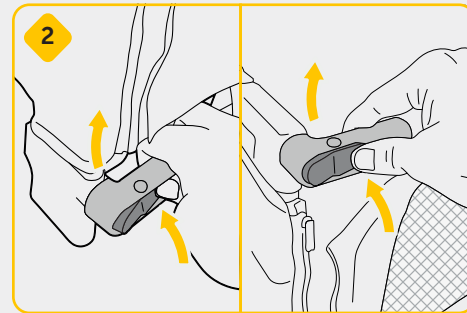
Importante: O vão entre a base da grade e o colchão deve ser menor que 1 cm, mesmo quando a criança se apoiar nele.

ATENÇÃO: Certifique-se de que a grade mantenha-se firme e no lugar com o peso do colchão, caso contrário não utilize o produto.

14



1 Para desmontar a lateral interna, solte o zíper que prende o tecido do cercado à grade de cama.



2 Pressione os botões nos encaixes da estrutura e leve para cima para removê-los.

15



Limpeza e manutenção

- O SafeSpace e o mosquiteiro podem ser limpos com um pano macio e detergente neutro. Depois de limpar, deixe secar bem, em local arejado.
- As partes metálicas e plásticas podem ser limpas com um pano macio e detergente neutro.
- Para garantir a segurança do seu bebê, verifique e mantenha a manutenção, inspecionando periodicamente o produto em busca de peças soltas ou componentes quebrados.

Atenção



IMPORTANTE LER COM ATENÇÃO E GUARDAR PARA EVENTUAIS CONSULTAS

NÃO DEIXE A CRIANÇA SOZINHA SEM A SUPERVISÃO DE UM ADULTO.

SIGA SEMPRE O MANUAL DE INSTRUÇÃO.

VERIFIQUE SEMPRE SE ESTÁ BEM PRESO.

Não posicionar ou utilizar o produto perto

de chama aberta e outras fontes de calor, tais como aquecedores elétricos, aquecedores a gás ou outras fontes, pois o material é inflamável.

Não utilize o produto se alguma parte estiver quebrada, rasgada ou faltando.



Utilizar somente peças de reposição recomendadas pelo fabricante.

Não deixe nenhum objeto dentro ou próximo ao produto que possa servir de ponto de apoio ou ofereça risco de sufocação, engasgamento ou estrangulamento, como, por exemplo, cordas, cordões de persianas/cortina, protetores, almofadas, brinquedos, fios e cabos de

aparelhos elétricos.

Este produto não pode ser alterado, seja em sua estrutura ou em seus adornos, pois riscos à segurança da criança podem ser gerados.

Crianças pequenas não podem brincar, sem vigilância, nas proximidades do produto.

ATENÇÃO: Evite colocar protetores, almofadas e brinquedos no



produto, especialmente, no momento do sono da criança. O ideal é retirar todos esses utensílios do produto para minimizar riscos à criança.

ATENÇÃO: Este produto na função grade com a lateral interna fechada é adequado para crianças que não consigam se sentar sozinhas, virar ou se levantar em suas mãos e joelhos.

Para evitar aprisiona-

mento, o produto e o colchão dos pais devem ser devidamente alinhados. A altura entre a base da grade e o colchão dos pais, não deve exceder mais que 1 cm, caso contrário não use o produto. Não preencha o espaço com travesseiros, cobertores ou outros itens que são riscos de sufocamento.



Av. Nilo Peçanha, 1516/1582
Campos dos Goytacazes/RJ
CEP 28030-035

Importado por
COMPANHIA DOREL BRASIL
CNPJ 10.659.948/0001-07

País de Origem: China
Todos os direitos reservados
As ilustrações podem diferir do
produto

Representante exclusivo en:

Chile:

Dorel Juvenile Chile S.A.
Av. del Parque 4161, oficina 602 A,
Huechuraba,
Santiago - Chile
Teléfono: (562) 2497 1500
www.infanti.cl - www.dorel.cl

Colombia:

Baby Universe S.A.A.
Avenida 19 No. 103-43
Bogotá - Colombia
Teléfono: (571) 6115961
Fax: (575) 353 1087
www.infanti.com.co

20251027 REV0

**Panamá, Centro América, Caribe,
Ecuador y Venezuela:**

Best Brands Group
Avenida Balboa | Centro Comercial Bay
Mall Technology Plaza
Planta Baja - Local # 4
Teléfonos: 507-3002882/83/84
Fax: 507-3002885

Perú:

DOREL LATAM S.A., SUCURSAL
DEL PERÚ
Los Libertadores 455, San Isidro, Lima 27, |
Lima- Perú
REC 20431062870
Teléfono: 4413029 | www.infanti.com.pe

Puerto Rico:

Eleven Eleven Corp.
PO Box 305 Cataño
PR 00963.0305
Teléfono: (787) 641 1100
Fax: (787) 641 1105

Uruguay y Paraguay:

Allerton S.A.
Veracierto 3190, Montevideo CP.:12100,
Uruguay
Teléfono: (598) 2505 6666
e-mail: info@allerton.com.uy
Fb: facebook.com/InfantiUruguay

País de Origen: China
Todos los derechos reservados
Imágenes referenciales