

## ATENÇÃO

# IMPORTANTE LER COM ATENÇÃO E GUARDAR PARA EVENTUAIS CONSULTAS

1. ESTE É UM DISPOSITIVO DE RETENÇÃO PARA CRIANÇAS "UNIVERSAL"; ELE É APROVADO PARA USO GERAL EM VEÍCULOS E SE ADAPTA NA MAIORIA, MAS NÃO EM TODOS OS ASSENTOS DE CARROS.

2. A CORRETA ADAPTAÇÃO É APROPRIADA SE O FABRICANTE DO VEÍCULO DECLARAR NO MANUAL QUE O VEÍCULO ACEITA UM DISPOSITIVO DE RETENÇÃO PARA CRIANÇAS "UNIVERSAL" PARA ESTE GRUPO DE MASSA.

3. EM CASO DE DÚVIDAS, CONSULTAR O FABRICANTE DO DISPOSITIVO DE RETENÇÃO PARA CRIANÇAS.

4. APROPRIADO SE

O VEÍCULO ESTIVER EQUIPADO COM CINTO DE SEGURANÇA DE TRÊS PONTOS ESTÁTICO OU COM RETRATOR.

5. ATENÇÃO: CASO ESTE PRODUTO TENHA SIDO SUBMETIDO A UM ESFORÇO EM CASO DE ACIDENTE, SUBSTITUA-O IMEDIATAMENTE.

6. Nunca deixe a criança sozinha no veículo.

7. Siga todas as instruções deste manual para que a criança tenha a maior proteção possível em caso de acidente.

8. Este equipamento é projetado para ser utilizado apenas em bancos veiculares voltados para frente.

9. Este produto é apropriado para crianças com peso compreendido

entre 0 e 13 kg.

10. Nunca transporte a criança sem um dispositivo de retenção ou num equipamento que não seja adequado a sua idade, peso e altura, pois desta forma, ela estará em maior risco de sofrer lesão em caso de acidente.

11. O equipamento desocupado (que não esteja sendo utilizado) deve ser mantido preso ao cinto de segurança ou no porta-malas do veículo.

12. Posicione e instale corretamente itens rígidos e partes de plástico do dispositivo para, durante o uso cotidiano do veículo, não ficarem presos por um assento móvel ou uma porta do veículo.

13. Nunca efetue qualquer modificação ou acréscimo no dispositivo de retenção para crianças em veículos automotivos. O conjunto de componentes do dispositivo de retenção foi testado e aprovado para

proteger a criança. Desta forma, o responsável por qualquer alteração no dispositivo de retenção, descaracterizando assim as condições da certificação, afetará a segurança da criança.

14. Por se tratar de um item de segurança, nunca adquira um produto usado, principalmente por não serem conhecidos os esforços a que o produto foi submetido anteriormente.

15. Não retire os adesivos do dispositivo.

16. Nunca deixe bagagens ou outros objetos passíveis de causar ferimentos próximos da criança.

17. Este dispositivo de retenção para crianças foi projetado para absorver parte da energia de um impacto do veículo, de forma a reduzir o risco do usuário, em casos de colisão ou de desaceleração repentina

do veículo, limitando o deslocamento do corpo da criança.

18. Não utilize este equipamento se o mesmo passar por acidente.

19. Nunca deixar a criança no dispositivo de retenção para crianças em veículos automotivos, sem a devida supervisão de um adulto.

20. Um dos grandes objetivos dos dispositivos de retenção é evitar ao máximo que o corpo da criança sofra movimento. Desta forma, antes de sair com o veículo, certifique-se de que o dispositivo de retenção esteja bem firme no banco traseiro, e que o sistema de retenção do mesmo esteja devidamente afivelado à criança.

21. Guardar este manual de instruções para eventuais consultas.

22. É necessário fechar bem o cinto de segurança de adulto que fixa o dispositivo de retenção para crianças no veículo.

23. É necessário ajustar todas as tiras do dispositivo de retenção para segurar a criança de acordo com suas características biométricas.

24. Não deixe as tiras torcidas.

25. É importante certificar-se de que os cintos subabdominais estejam sendo usados na região pélvica.

26. É importante destacar que a utilização de almofadas de adaptação para bebês deve contornar a cabeça, e não apoiar, para não prejudicar o pescoço da criança. Considere a utilização desse acessório, quando necessário, para crianças com até 13 kg. Quando não existe esse adaptador de cabeça, mas a cadeira parece ser grande para o bebê (no caso das conversíveis quando o bebê é recém-nascido), é recomendado o uso

de rolinhos de toalha de algodão para dar sustentação ao corpo e cabeça do bebê.

27. É recomendado que qualquer bagagem ou outros objetos passíveis de causar ferimentos em caso de uma colisão sejam devidamente guardados.

## REGISTRE SEU PRODUTO

Registre seu produto e mantenha-se informado(a) dos alertas de segurança e informações associadas que podem surgir sobre o item que você adquiriu. Somente assim poderemos prestar um serviço de melhor qualidade e contatá-lo(a) em caso de uma necessidade especial. Os dados informados serão mantidos em sigilo e não serão compartilhados com terceiros. Ao enviar o registro, você autorizará o envio de informações e mensagens que julgamos de seu interesse.

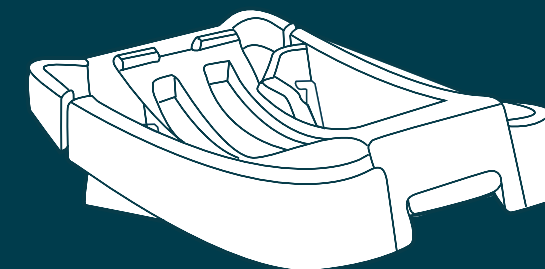
- Visite o endereço <http://www.safety1st.com.br/> registro

- Preencha o formulário eletrônico identificando este produto como **Base Discover FB0056, Safety 1st**

- Você receberá a comprovação de seu registro por e-mail

28. ATENÇÃO: Não utilizar este dispositivo de retenção para crianças em assentos equipados com airbag. Caso não exista opção, desative o airbag.

29. Este é um dispositivo de retenção para crianças, utilizado em veículos rodoviários, de acordo com a norma ABNT NBR 14400



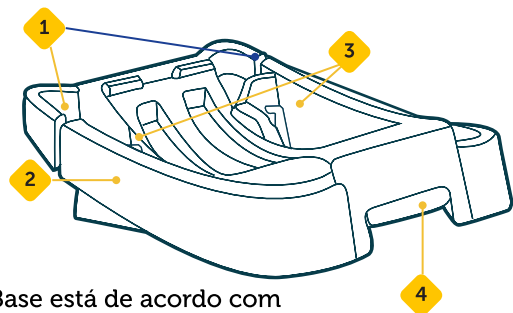
# Discover

Base veicular  
0 - 13 kg (Grupo 0+)

[safety1st.com.br](http://safety1st.com.br)

FB0056

## APRESENTAÇÃO



Esta Base está de acordo com a norma ABNT NBR 14400

- 1 Passagem para o cinto subabdominal
- 2 Base
- 3 Travas para o bebê conforto
- 4 Alavanca para soltar o bebê conforto

## LIMPEZA E MANUTENÇÃO

Limpe as partes plásticas com uma esponja e água morna. Deixe secar completamente;

Não use alvejantes.

Não utilize solventes, produtos químicos ou lubrificantes em nenhuma parte.

Após lavagem ou limpeza, deixe que as peças sequem completamente.

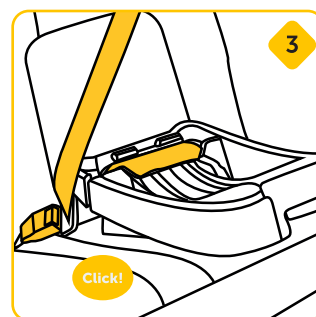
## INSTALAÇÃO



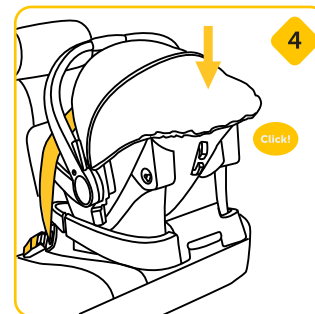
1. Posicione a base com a alavanca (4), voltada para frente. Escolha um banco com cinto de segurança de 3 pontos e dê preferência aos assentos de trás.



2. Passe o cinto subabdominal pelas duas passagens laterais (1). Verifique se o cinto não está torcido.



3. Afivele o cinto.

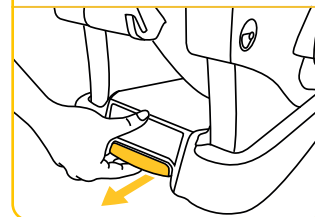
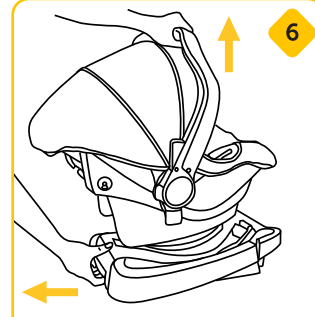


4. Encaixe o bebê conforto na base, voltado para o banco.

5. Passe o cinto diagonal pelo gancho na parte de trás do bebê conforto. E leve a alça para frente.

6. Para soltar o bebê conforto da base, puxe a alavanca (4) e levante pela alça.

7. Retire toda a folga do cinto. Verifique sempre, se a instalação foi feita corretamente e está bem fixa.



## GARANTIA

Agradecemos por adquirir este produto e garantimos ao comprador que este produto é livre de defeitos quando usado sob condições normais, por um período de 1 ano a partir da data da compra, efetuadas no Brasil.

O primeiro comprador é o único beneficiário. Caso o produto apresente defeitos de material ou de fabricação a Cosco reparará ou substituirá o produto, a nosso critério, de forma gratuita. Em caso de problemas procure a loja onde foi adquirido, uma Assistência Técnica autorizada ou o departamento de Atendimento ao Consumidor. O comprador é responsável pelos custos de envio do produto para a Assistência Técnica ou para o fabricante. O produto defeituoso deve ser devolvido em sua embalagem original acompanhado da nota fiscal de compra. Esta garantia perderá a validade se o produto for modificado ou consertado por profissional não autorizado ou se o defeito for decorrente de utilização indevida.

Validade indeterminada.

**ATENDIMENTO AO CONSUMIDOR**  
[www.safety1st.com.br/atendimento](http://www.safety1st.com.br/atendimento)

**DOREL JUVENILE**  
Care for Precious Life

Av. Nilo Peçanha, 1516/1582  
Campos dos Goytacazes/RJ  
CEP 28030-035

Importado por  
**COMPANHIA DOREL BRASIL**  
CNPJ 10.659.948/0001-07

País de Origem: China

Todos os direitos reservados  
As ilustrações podem diferir do produto