

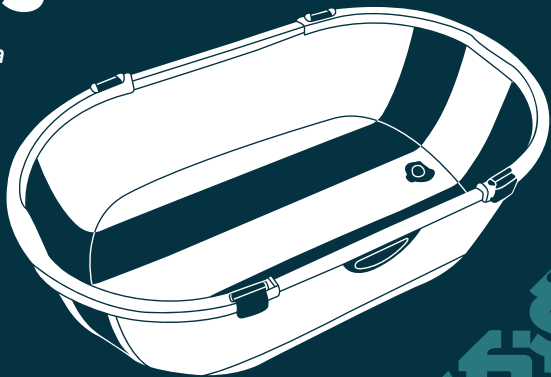


HE031

Oasis

Banheira | *Bañera*

Cap. Máx. 50L



safety1st.com

safety1st.com.br

safe
baby



Oasis



Click! 

PT

Português

ES

Español

Índice



4 **Garantia**



11 **Fechamento**



6 **Apresentação**



12 **Atenção**



7 **Montagem**



8 **Uso**





Garantia



Agradecemos por adquirir este produto e garantimos ao comprador que este produto é livre de defeitos quando usado sob condições normais, por um período de 1 ano a partir da data da compra, efetuada no Brasil. Para estender a garantia de forma gratuita por mais 1 ano (**totalizando 2 anos**), solicitamos que, em até 6 meses a partir da data da compra, o produto seja registrado em nosso site:

www.safety1st.com.br/registro

O primeiro comprador é o único beneficiário. Caso o produto apresente defeitos de material ou de fabricação, a Safety 1st reparará ou substituirá o produto, a nosso critério, de forma gratuita. Em caso de problemas, procure a loja onde foi adquirido, uma Assistência Técnica autorizada ou o departamento de Atendimento ao Consumidor. O comprador é responsável pelos custos de envio do produto para a Assistência Técnica ou para o fabricante. O produto defeituoso deve ser devolvido em sua embalagem original acompanhado da nota fiscal de compra. Esta garantia perderá a validade se o produto for modificado ou consertado por profissional não autorizado ou se o defeito for decorrente de utilização indevida.

Saiba mais em: **www.safety1st.com.br/termos-de-garantia**

Validade indeterminada.



Registro



Registre seu produto e mantenha-se informado(a) dos alertas de segurança e informações associadas que podem surgir sobre o item que você adquiriu. Somente assim poderemos prestar um serviço de melhor qualidade e contatá-lo(a) em caso de uma necessidade especial. Os dados informados serão mantidos em sigilo e não serão compartilhados com terceiros. Ao enviar o registro, você autorizará o envio de informações e mensagens que julgamos de seu interesse.

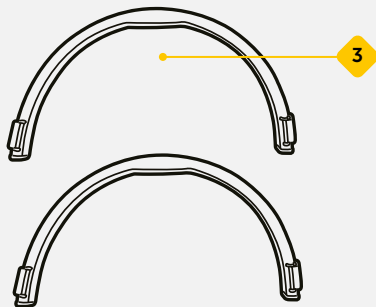
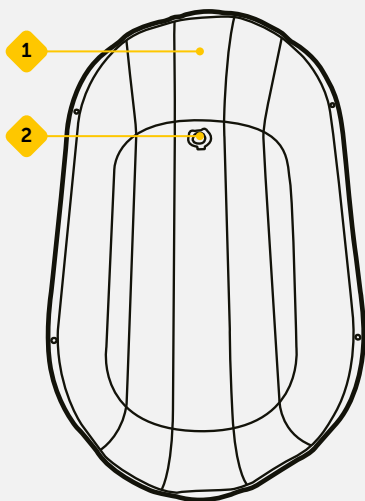
Visite o endereço <http://www.safety1st.com.br/registro>

1. Preencha o formulário eletrônico identificando este produto como **Banheira Oasis HE031, Safety 1st**
2. Você receberá a comprovação de seu registro por e-mail

ATENDIMENTO AO CONSUMIDOR
www.safety1st.com.br/atendimento



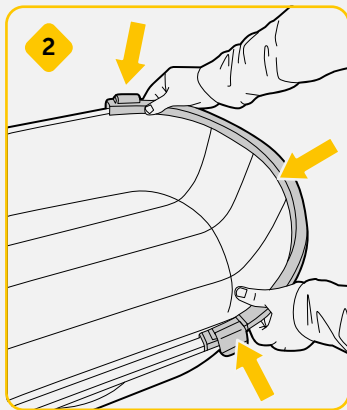
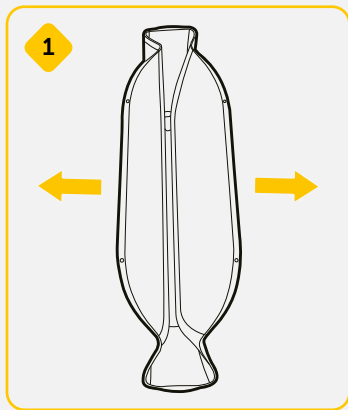
Apresentação



1. Banheira
2. Valvula
3. Arco (x2)



Montagem



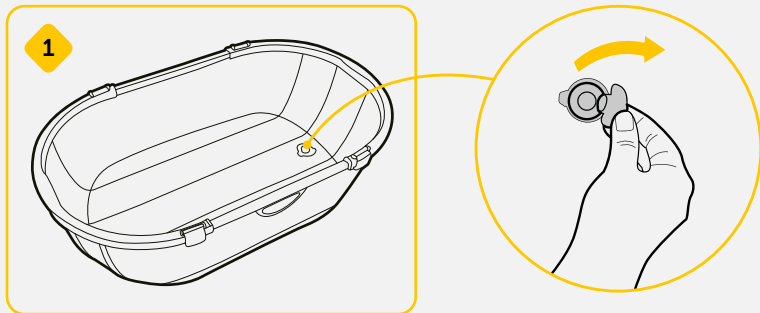
1. Puxe a banheira pelas laterais.

2. Alinhe a trava na extremidade da banheira e fixe as três presilhas, deixando a do meio por último.

- Repita para o outro lado.



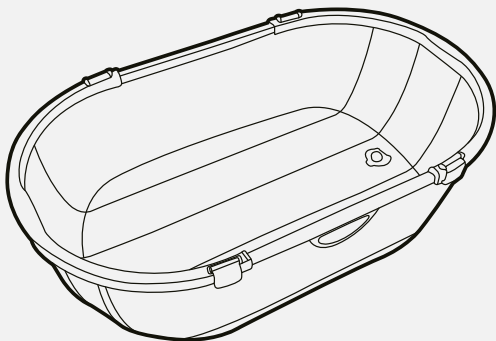
Uso



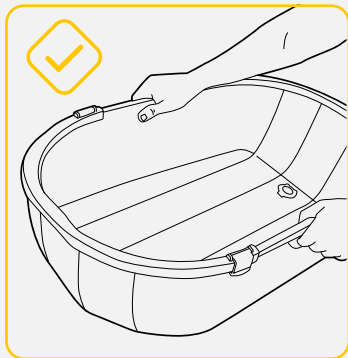
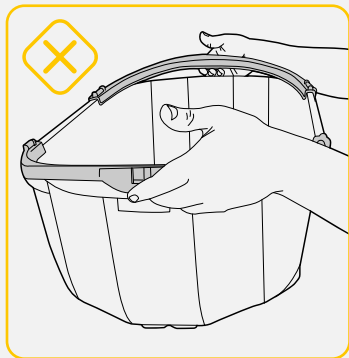
1. Para esvaziar: puxe o pino de borracha no fundo da válvula para abrí-la e deixe a água escoar em um local apropriado para isso. Feche novamente antes do próximo uso.



2



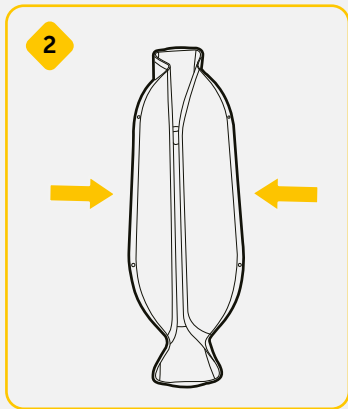
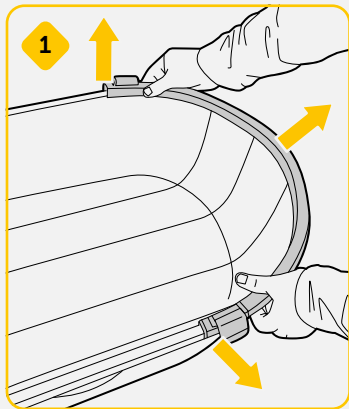
2. Capacidade máxima 50 litros.



Importante: NUNCA erga ou carregue a banheira pelas travas das extremidades. Use SOMENTE as alças das laterais.



Fechamento



1. Retime as duas travas soltando as presilhas.
2. Pressione as laterais da banheira uma contra a outra para fechar por completo.



Atenção



IMPORTANTE LER COM ATENÇÃO E GUARDAR PARA EVENTUAIS CONSULTAS

ESTE PRODUTO É ADEQUADO PARA
CRIANÇAS DE 6 MESES ATÉ 4 ANOS.

NUNCA DEIXE A CRIANÇA SOZINHA SEM A
SUPERVISÃO DE UM ADULTO.

NUNCA DEIXE OUTRA CRIANÇA
SUPERVISIONAR O BEBÊ.



NUNCA COLOQUE ESSE PRODUTO EM LOCAL CHEIO DE ÁGUA, COMO BANHEIRAS E LAVATÓRIOS.

NÃO UTILIZE COMO BRINQUEDO FLUTUANTE.

NÃO USE ESTE PRODUTO EM SUPERFÍCIE ELEVADA OU INCLINADA.

COLOQUE A BANHEIRA SOBRE UMA SUPERFÍCIE PLANA E SECA.

ESTE PRODUTO SÓ DEVE SER USADO COM A CRIANÇA SENTADA.

NUNCA LEVANTE ESTE PRODUTO COM A CRIANÇA DENTRO DELE.



OS BEBÊS PODEM SE AFOGAR COM POUCA
ÁGUA, USE O MÍNIMO DE ÁGUA NECESSÁRIO.

TESTE A TEMPERATURA DA ÁGUA ANTES DO
CONTATO COM A CRIANÇA.

CUIDADO COM QUEIMADURAS: A
TEMPERATURA IDEAL DA ÁGUA PARA O
BANHO DE UM BEBÊ DEVE SER ENTRE 36°C E
38°C.

NÃO UTILIZE O PRODUTO DANIFICADO OU
QUEBRADO.

PARA EVITAR ASFIXIA, NÃO DEIXE QUE AS
CRIANÇAS BRINQUEM COM A EMBALAGEM DE
PLÁSTICO.



LIMPE O PRODUTO COM SABONETE OU
DETERGENTE NEUTRO, NÃO USE PRODUTOS
CORROSIVOS OU COM ALVEJANTE

DEIXE TUDO QUE VAI PRECISAR PARA O
BANHO AO ALCANCE DAS SUAS MÃOS.

Índice



17 Presentación



22 Plegado



18 Montaje



23 Atención

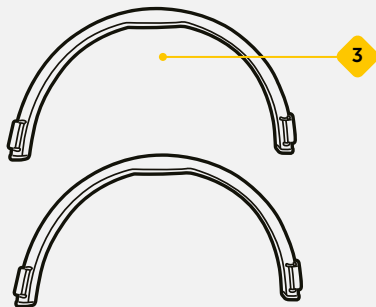
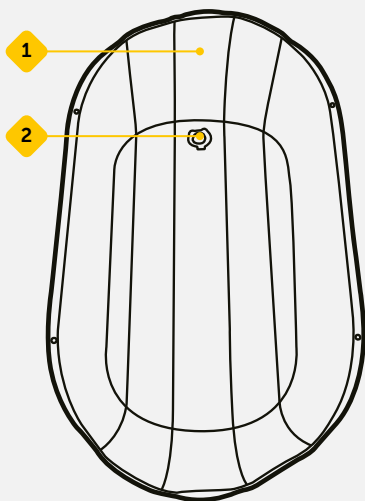


19 Uso





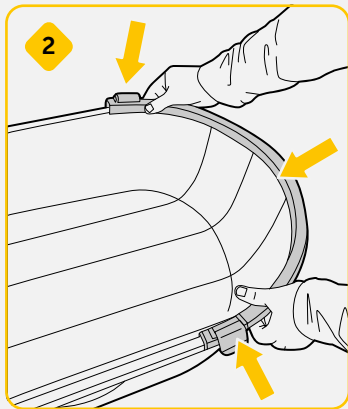
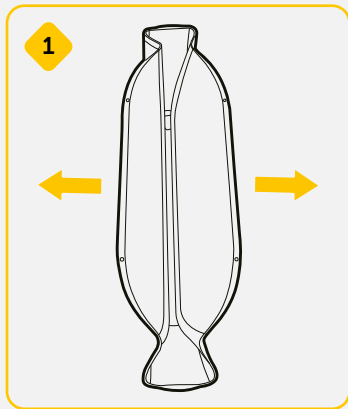
Presentación



1. Bañera
2. Válvula
3. Arco (x2)



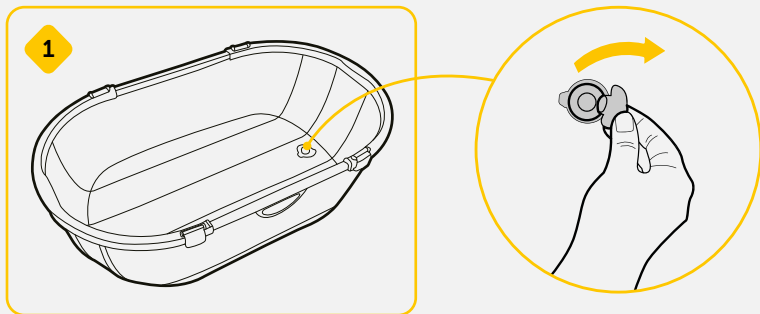
Montaje



1. Tire de la bañera desde los laterales.
 2. Alinee el pestillo en el extremo de la bañera y fije las 3 presillas, dejando por último la del medio.
- Repita el otro lado.



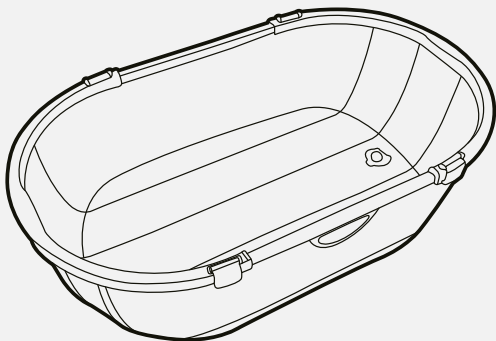
Uso



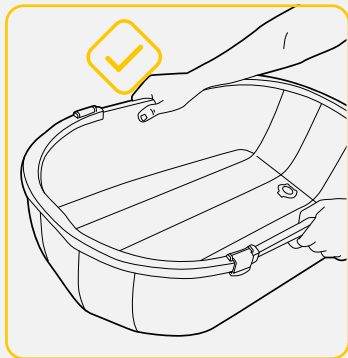
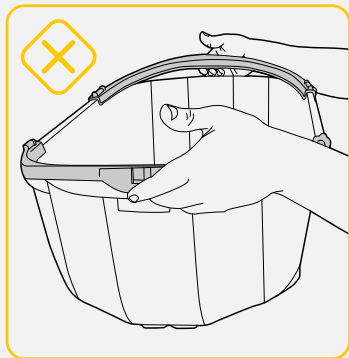
1. Para vaciar: tire del pasador de goma de la válvula para abrirla y dejar que el agua se vacíe en un lugar adecuado. Cierre nuevamente antes del próximo uso.



2



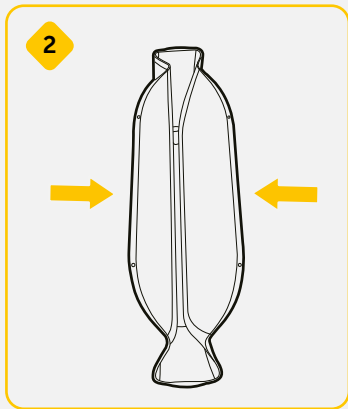
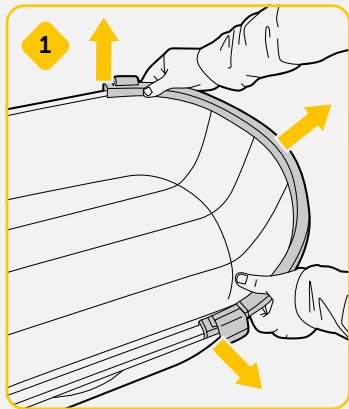
2. Capacidad máxima 50 litros.



Importante: NUNCA levante ni transporte la bañera por los pestillos de los extremos. Utilice SOLO las asas laterales.



Plegado



1. Retire los 2 seguros soltando las presillas.
2. Presione los laterales de la bañera para plegar por completo.



Atención



IMPORTANTE LEER DETENIDAMENTE Y CONSERVAR PARA POSIBLES REFERENCIAS

ESTE PRODUCTO ES APTO PARA NIÑOS DE 6 MESES HASTA 4 AÑOS.

NUNCA DEJE AL NIÑO SOLO SIN LA SUPERVISIÓN DE UN ADULTO.

NUNCA DEJE QUE OTRO NIÑO SUPERVISE AL BEBÉ.



NUNCA COLOQUE ESTE PRODUCTO EN UN LUGAR LLENO DE AGUA, COMO BAÑERAS O LAVABOS.

NO UTILIZAR COMO JUGUETE FLOTANTE.

NO UTILICE ESTE PRODUCTO SOBRE UNA SUPERFICIE ELEVADA O INCLINADA.

COLOQUE LA BAÑERA SOBRE UNA SUPERFICIE PLANA Y SECA.

ESTE PRODUCTO SOLO DEBE UTILIZARSE CON EL NIÑO SENTADO.

NUNCA LEVANTE ESTE PRODUCTO CON EL NIÑO DENTRO.



LOS BEBÉS PUEDEN AHOGARSE CON MUY POCa AGUA, POR LO QUE DEBE UTILIZARSE LA MÍNIMA CANTIDAD DE AGUA NECESARIA.

PRUEBE LA TEMPERATURA DEL AGUA ANTES DE QUE ENTRE EN CONTACTO CON EL NIÑO.

CUIDADO CON LAS QUEMADURAS: LA TEMPERATURA IDEAL DEL AGUA PARA BAÑAR A UN BEBÉ DEBE ESTAR ENTRE 36°C Y 38°C.

NO UTILICE UN PRODUCTO DAÑADO O ROTO.

PARA EVITAR LA ASFIXIA, NO DEJE QUE LOS NIÑOS JUEGUEN CON EL EMBALAJE DE PLÁSTICO.



LIMPIA EL PRODUCTO CON JABÓN O
DETERGENTE NEUTRO, NO UTILICE
PRODUCTOS CORROSIVOS NI LEJÍA.

TENGA TODO LO NECESARIO PARA EL BAÑO
AL ALCANCE DE LA MANO.



Av. Nilo Peçanha, 1516/1582
Campos dos Goytacazes/RJ
CEP 28030-035

Importado por

COMPANHIA DOREL BRASIL
CNPJ 10.659.948/0001-07

País de Origem: China

Todos os direitos reservados

As ilustrações podem diferir do produto

Representante exclusivo en:

Chile:

Dorel Juvenile Chile S.A.
Av. del Parque 4161, oficina 602 A,
Huechuraba,
Santiago - Chile
Teléfono: (562) 2497 1500
www.infanti.cl - www.dorel.cl

Colombia:

Baby Universe S.A.A.
Avenida 19 No. 103-43
Bogotá - Colombia
Teléfono: (571) 6115961
Fax: (575) 353 1087
www.infanti.com.co

20240701 REV0

**Panamá, Centro América, Caribe,
Ecuador y Venezuela:**

Best Brands Group
Avenida Balboa | Centro Comercial Bay
Mall Technology Plaza
Planta Baja - Local # 4
Teléfonos: 507-3002882/83/84
Fax: 507-3002885

Perú:

DOREL LATAM S.A., SUCURSAL
DEL PERÚ
Los Libertadores 455, San Isidro, Lima 27, |
Lima- Perú
REC 20431062870
Teléfono: 4413029 | www.infanti.com.pe

Puerto Rico:

Eleven Eleven Corp.
PO Box 305 Cataño
PR 00963.0305
Teléfono: (787) 641 1100
Fax: (787) 641 1105

Uruguay y Paraguay:

Allerton S.A.
Veracierto 3190, Montevideo CP.:12100,
Uruguay
Teléfono: (598) 2505 6666
e-mail: info@allerton.com.uy
Fb: facebook.com/InfantiUruguay

País de Origen: China

Todos los derechos reservados
Imágenes referenciales