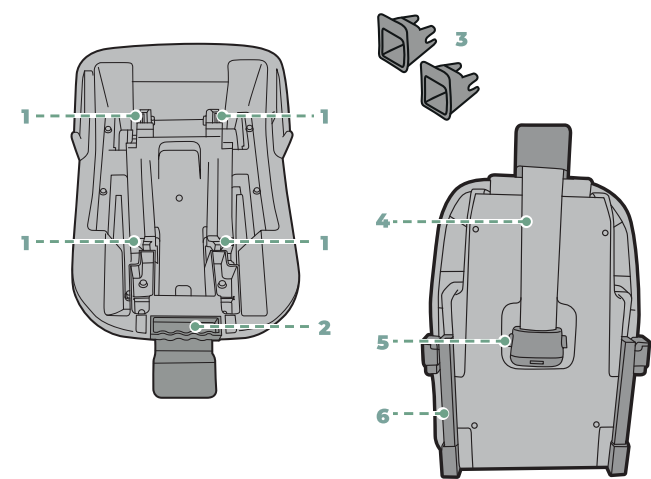
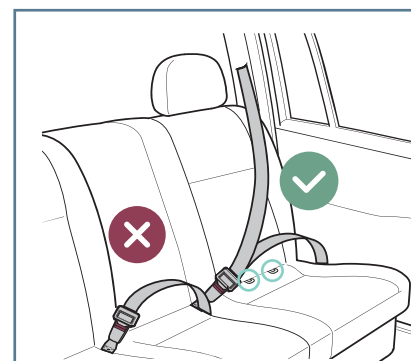


Apresentação



1. Travas para o bebê conforto (x4)
2. Alavanca para soltar o bebê conforto
3. Guias para o gancho ISOFIX
4. Haste frontal
5. Botão de regulagem de altura da haste frontal
6. ISOFIX

Antes de instalar



Instale SOMENTE em bancos do veículo equipados com sistema ISOFIX.

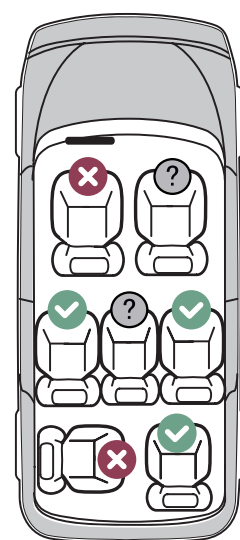
A instalação mais segura e indicada, é nos bancos de trás do veículo, caso isso não seja possível, certifique-se que o airbag esteja desativado.

Nunca instale a base em bancos virados para trás ou em bancos laterais.

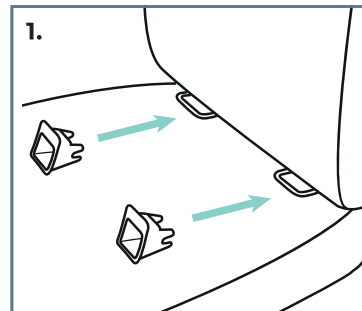
Revise a instalação e a base antes de qualquer viagem.

Revise a instalação e o bebê conforto antes de qualquer viagem.

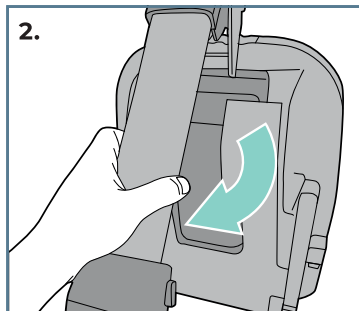
Este é um dispositivo de retenção para crianças, de acordo com a norma ABNT NBR 14400:2020.



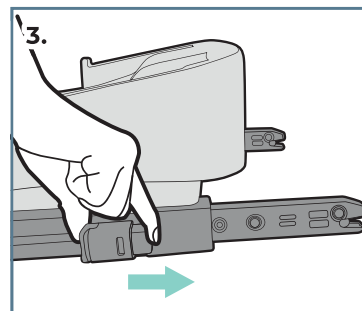
Instalação



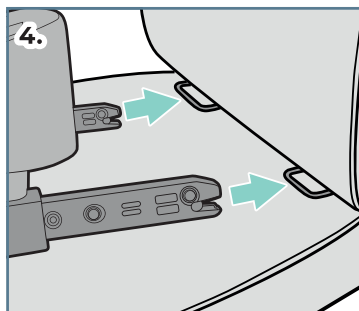
1. Caso sinta necessidade, encaixe as guias que facilitam a localização dos pontos de ancoragem no veículo.



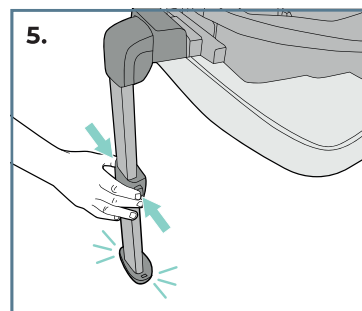
2. Pela parte de baixo puxe a haste frontal para abri-la. Coloque a base sobre o banco do veículo.



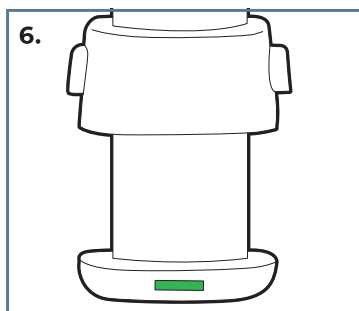
3. Pressione os botões de liberação do ISOFIX e puxe na direção da seta até que ele fique completamente esticado.



4. Encaixe os ganchos nos pontos de ancoragem do veículo e fique atento ao clique de travamento. Os indicadores devem ficar verdes de ambos os lados.



5. Pressione os botões para ajustar a altura da haste frontal até que fique firmemente apoiada no assoalho do veículo.



6. O indicador fica verde.

Limpeza e manutenção

Limpe as partes plásticas com uma esponja e água morna. Deixe secar completamente.

Não use alvejantes.

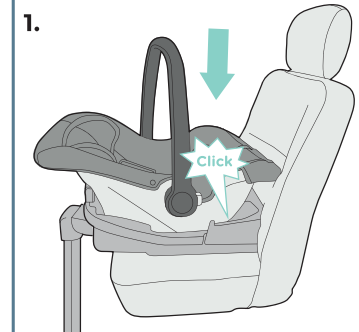
Não utilize solventes, produtos químicos ou lubrificantes em nenhuma parte da base.

Após limpeza, deixe que as peças sequem completamente.



Instalar o bebê conforto

Compatível com o bebê conforto Zion - DRC001



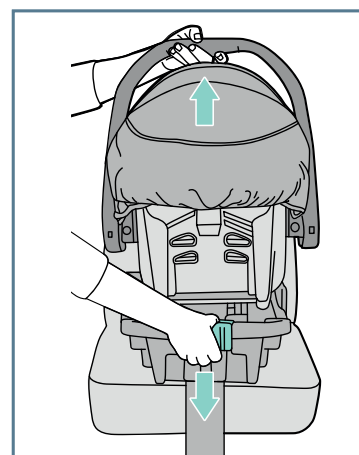
1. Encaixe o bebê conforto sobre a base, virado na direção do banco do veículo, e pressione o bebê conforto para baixo na direção das travas até ouvir um clique.

Puxe para cima para certificar-se de que esteja firmemente encaixado.



2. Abaixar a alça em direção ao banco, afrente do bebê conforto, na posição mais inclinada.

Remover o bebê conforto

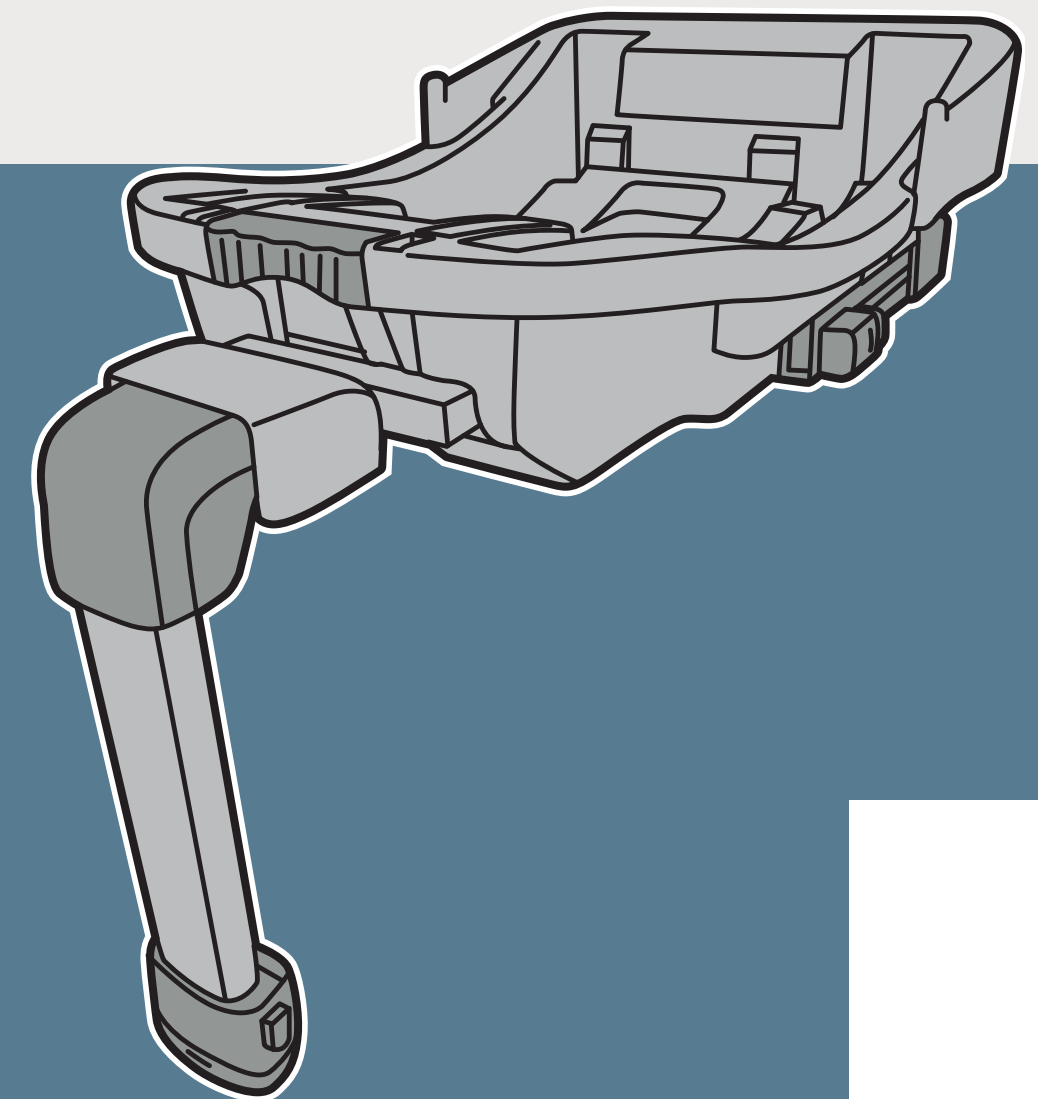


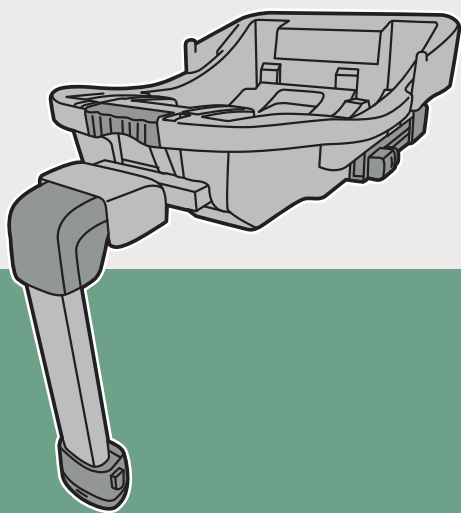
Para soltar o bebê conforto, puxe a alavanca na base e levante pela alça.



infanti®

ZION ISOFIX




infanti

ZION ISOFIX

BASE VEICULAR

0 - 13 kg / Grupo 0+

BDCR002

Importado por
COMPANHIA DOREL BRASIL
CNPJ 10.659.948/0001-07
Av. Nilo Peganha, 1516/1582,
Campos dos Goytacazes/RJ
CEP 28030-035
Pais de Origem: China
Todos os direitos reservados
As ilustrações podem diferir do
produto
20260429 REV2

Care for Precious Life
DOREL JUVENILE

Atenção

IMPORTANTE LER COM ATENÇÃO E GUARDAR PARA EVENTUAIS CONSULTAS.

ESTE DISPOSITIVO DE RETENÇÃO PARA CRIANÇAS É CLASSIFICADO PARA USO (RESTRITO/SEMIUNIVERSAL) E É DISPONÍVEL PARA SER ADAPTADO ÀS POSIÇÕES DO BANCO DOS SEGUINTE VEÍCULOS:

VEÍCULO (MODELO)	FRENTE SIM	ATRÁS	
		LATERAL SIM	CENTRO NÃO

A POSIÇÃO DO BANCO EM OUTROS VEÍCULOS PODE NÃO SER ADEQUADA PARA SE ADAPTAR AO DISPOSITIVO DE RETENÇÃO PARA CRIANÇAS. EM CASO DE DÚVIDAS, CONSULTAR O FABRICANTE DO DISPOSITIVO.

ESTE É UM DISPOSITIVO DE RETENÇÃO ISOFIX PARA UTILIZAÇÃO GERAL EM VEÍCULO EQUIPADOS COM SISTEMA DE ANCORAGEM ISOFIX

PODE SER INSTALADO EM VEÍCULOS COM POSIÇÕES DE FIXAÇÃO ISOFIX (CONFORME DETALHADO NO MANUAL DO VEÍCULO), DEPENDENDO DA CATEGORIA DO DRC

RECOMENDAMOS A LEITURA DO MANUAL DO USUÁRIO PUBLICADO PELO FABRICANTE DO VEÍCULO.

O GRUPO DE MASSA E A CLASSE DE TAMANHO ISOFIX PARA O QUAL ESTE DISPOSITIVO É DESTINADO É: GRUPO 0+, CLASSE D - ISO/R2

ATENÇÃO: CASO ESTE PRODUTO TENHA SIDO SUBME-

Nunca deixe bagagens ou outros objetos passíveis de causar ferimentos próximos da criança.

Este dispositivo de retenção para crianças foi projetado para absorver parte da energia de um impacto do veículo, de forma a reduzir o risco do usuário, em casos de colisão ou de desaceleração repentina do veículo, limitando o deslocamento do corpo da criança.

Não utilize este equipamento se o mesmo passar por acidente.

Nunca deixar a criança no dispositivo de retenção para crianças em veículos automotivos, sem a devida supervisão de um adulto.

Um dos grandes objetivos dos dispositivos de retenção é evitar ao máximo que o corpo da criança sofra movimento. Desta forma, antes de sair com o veículo, certifique-se de que o dispositivo de retenção esteja bem firme no banco traseiro, e que o sistema de retenção do mesmo esteja devidamente afivelado à criança.

Guardar este manual de instruções para eventuais consultas.

É necessário fechar bem o cinto de segurança de adulto que fixa o dispositivo de retenção para crianças no veículo.

É necessário ajustar todas as tiras do dispositivo de retenção para segurar a criança de acordo com suas características biométricas.

Não deixe as tiras torcidas.

É importante certificar-se de que os cintos subabdominais estejam sendo usados na região pélvica.

É recomendado que qualquer bagagem ou outros objetos passíveis de causar ferimentos em caso de uma colisão sejam devidamente guardados.

ATENÇÃO: Não utilizar este dispositivo de retenção para crianças em assentos equipados com airbag. Caso não exista opção, desative o airbag.

TIDO A UM ESFORÇO EM CASO DE ACIDENTE, SUBSTITUA-O IMEDIATAMENTE.

Nunca deixe a criança sozinha no veículo.

Siga todas as instruções deste manual para que a criança tenha a maior proteção possível em caso de acidente.

Este equipamento é projetado para ser utilizado apenas em bancos veiculares voltados para frente.

Este produto é apropriado para crianças com peso compreendido entre 0 e 13 kg.

Nunca transporte a criança sem um dispositivo de retenção ou num equipamento que não seja adequado a sua idade, peso e altura, pois desta forma, ela estará em maior risco de sofrer lesão em caso de acidente.

O equipamento desocupado (que não esteja sendo utilizado) deve ser mantido preso ao cinto de segurança ou no porta-malas do veículo.

Posicione e instale corretamente itens rígidos e partes de plástico do dispositivo para, durante o uso cotidiano do veículo, não ficarem presos por um assento móvel ou uma porta do veículo.

Nunca efetue qualquer modificação ou acréscimo no dispositivo de retenção para crianças em veículos automotivos. O conjunto de componentes do dispositivo de retenção foi testado e aprovado para proteger a criança. Desta forma, o responsável por qualquer alteração no dispositivo de retenção, descaracterizando assim as condições da certificação, afetará a segurança da criança.

Por se tratar de um item de segurança, nunca adquira um produto usado, principalmente por não serem conhecidos os esforços a que o produto foi submetido anteriormente.

Não retire os adesivos do dispositivo.

O DISPOSITIVO DE RETENÇÃO PARA CRIANÇAS DEVE SER UTILIZADOS NA SUA FORMA ORIGINAL.

PROIBIDO A UTILIZAÇÃO DE QUAISQUER OUTROS PONTOS DE CONTATO DE SUPORTE DA CARGA ALÉM DOS DESCRITOS NAS INSTRUÇÕES E MARCADORES NO DISPOSITIVO DE RETENÇÃO PARA CRIANÇAS.

Este dispositivo de retenção está de acordo com a norma ABNT NBR 14400:2020

Para evitar lesões, certifique-se de que a criança está afastada ao instalar este produto.

Não deixe que a criança brinque com este produto.

Para evitar riscos de asfixia, guardar os sacos plásticos da embalagem fora do alcance dos bebês e das crianças.



Garantia e Registro

Agradecemos por adquirir este produto e garantimos ao comprador que este produto é livre de vícios quando usado sob condições normais, por um período de 1 ano a partir da data da compra, efetuadas no Brasil.

O primeiro comprador é o único beneficiário. Caso o produto apresente um possível vício no material ou na fabricação, a Infanti reparará ou substituirá o produto, a nosso critério, de forma gratuita. Em caso de problemas procure à loja onde foi adquirido, uma Assistência Técnica autorizada ou o departamento de Atendimento ao Consumidor. Adicionalmente, informamos que o comprador é responsável pelos custos de envio do produto para a Assistência Técnica ou para o fabricante.

O produto com possível vício deve ser devolvido em sua embalagem original acompanhado da nota fiscal de compra. Esta garantia perderá a validade se o produto for modificado ou consertado por profissional não autorizado ou se o defeito for decorrente de utilização indevida, bem como caso seja identificado mau uso, armazenamento inadequado ou qualquer forma de utilização em desacordo com as orientações do fabricante.

Ademais, o benefício é válido exclusivamente para produtos adquiridos e utilizados no território nacional (Brasil) e, caso o consumidor adquira o produto e utilize este em outro País, deverá disponibilizá-lo em território nacional, por meios próprios, para que a garantia possa ser cumprida.

Conheça os termos e condições de nossa garantia e tenha acesso a benefícios adicionais exclusivos, para isso solicitamos que registre seu produto em até 6 meses após a compra em nosso site abaixo informado:

1. Visite o endereço <http://www.infanti.com.br/registro>
2. Preencha o formulário eletrônico identificando este produto como **Base Zion ISOFIX BDCR002, Infanti**
3. A comprovação de seu registro será enviada por e-mail. Guarde-a para caso de necessidade.



Validade indeterminada

ATENDIMENTO AO CONSUMIDOR.

www.infanti.com.br/atendimento